

Kunde Strasse Postleitzahl / Ort Telefon Fax E-Mail	Rox Klimatechnik Langenbacher Str. 25 57586 Weitefeld +49 2743 807 0 +49 2743 807 153 info@rox-online.de	Endkunde Strasse Postleitzahl / Ort Telefon Fax E-Mail	Mc Donald´s Bentwisch Hansestrasse 49	
Projektnummer Kundennummer Kommission Projektbeschreibung Erstellt am Einspeisung Türanschlag Schaltschrankgröße	4678a 7652 Mc Donald´s Bentwisch Lüftung Küche und Lobby 09.02.2026 Unten Beidseitig	<u>Klemmbezeichnung</u> X01 = vorm Hauptschalter X1 = Hauptstrom X2 = Steuerspannung 230V X3 = Kleinspannung X4 = Analoge Signale X5 = Signalaustausch mit Fremdanlagen X6 = Busleitungen X7 = Fremdspannung X8 = Ex Bereich	<u>Leitungsfarben</u> Hauptstrom 230V AC / 230V/0 24V AC / 24V/0 24V+ / 24V - Fremdspannung DDC Messleitung Neutralleitung Sonstiges Schwarz Rot / Rot-Weiss Braun / Braun-Weiss Dunkelblau / Dunkelbl-Weiss Orange Braun Weiss Blau Violett	
Bearbeitet am von (Kürzel) Anzahl der Seiten	25.02.2026 D. Preuß 71	<u>EN Vorschriften</u> HD 60364 EN 61439-1	<u>VDE</u> VDE 0100 VDE 0660	<u>International IEC</u> IEC 60364 IEC 61439-1
		Vor Inbetriebnahme: Schaltplan mit Datenschilder und bauseitigen Klemmbezeichnungen, sowie Einstellwerte der Motorschutzschalter vergleichen		

Anlagenbezeichnung	Bauteiltyp	Leistung in kW	Strom in A	Spannung in V	Umdrehung in U/min
Zuluftventilator Küche	GHKM 450-CII.147.6FF IE Gen3	4,22	6,70	400	2400
Abluftventilator Küche	DKNB 450-4KB.125.A13	5,50	10,60	400	1470
Wärmepumpe 1 Küche	PUHZ-ZRP200YKA	max 14,72	max 19,00	400	
Wärmepumpe 2 Küche	PUHZ-ZRP200YKA	max 14,72	max 19,00	400	
Zuluftventilator Lobby	GHKM 450-CII.147.6FF IE Gen3	4,22	6,70	400	2400
Abluftventilator Lobby	GHKM 450-CII.147.6FF IE Gen3	4,22	6,70	400	2400
Wärmepumpe 1 Lobby	PUHZ-ZRP200YKA	max 14,72	max 19,00	400	
Wärmepumpe 2 Lobby	PUHZ-ZRP200YKA	max 14,72	max 19,00	400	
sonstiges Küche		2,00	4,00	400	
sonstiges Lobby		2,00	4,00	400	
Schaltschrank Gesamt		81,00	115,00	400	

Inhaltsverzeichnis

Spalte X: eine automatisch erzeugte Seite wurde manuell nachbearbeitet

F06_001

Seite	Seitenbeschreibung	Seitenzusatzfeld	Datum	Bearbeiter	X
=RLT_1/1	Titelblatt		23.02.2026	daniel.preuss	X
=RLT_1/1a	Leistungsdaten		23.02.2026	daniel.preuss	
=RLT_1/2	Inhaltsverzeichnis : =RLT_1/1 - =RLT_1/43		25.02.2026	daniel.preuss	X
=RLT_1/2.a	Inhaltsverzeichnis : =RLT_1/46 - =RLT_2/95		25.02.2026	daniel.preuss	X
=RLT_1/2.b	Inhaltsverzeichnis : =KBL/1 - =SSA/3		25.02.2026	daniel.preuss	X
=RLT_1/3	Einspeisung		25.02.2026	daniel.preuss	
=RLT_1/4	Netzüberwachung und Phasenleuchten		25.02.2026	daniel.preuss	
=RLT_1/5	Steuerspannung 230V AC und 24V DC		25.02.2026	daniel.preuss	
=RLT_1/6	Sammelschienenübersicht		25.02.2026	daniel.preuss	
=RLT_1/7	Störung quittieren		25.02.2026	daniel.preuss	
=RLT_1/8	Zählerwerterfassung		25.02.2026	daniel.preuss	
=RLT_1/9	Sicherheitskette		25.02.2026	daniel.preuss	
=RLT_1/10	Anlagenkennzeichen Lüftung Küche		23.02.2026	daniel.preuss	
=RLT_1/11	Zuluftventilator Küche		25.02.2026	daniel.preuss	
=RLT_1/13	Abluftventilator Küche		25.02.2026	daniel.preuss	
=RLT_1/14	Abluftventilator Küche		25.02.2026	daniel.preuss	
=RLT_1/16	Klappenantriebe Küche		25.02.2026	daniel.preuss	
=RLT_1/17	Brandschutzklappen		25.02.2026	daniel.preuss	
=RLT_1/18	Feuerlöschung Küchenmöbel		25.02.2026	daniel.preuss	
=RLT_1/19	Energieversorger		25.02.2026	daniel.preuss	
=RLT_1/20	Hauptgasventil		25.02.2026	daniel.preuss	
=RLT_1/21	Wärmepumpe I -II Außeneinheit Küche		25.02.2026	daniel.preuss	
=RLT_1/23	Wärmepumpe I Inneneinheit Küche		25.02.2026	daniel.preuss	
=RLT_1/24	Wärmepumpe II Inneneinheit Küche		25.02.2026	daniel.preuss	
=RLT_1/26	Rauchmelder Zuluft Küche		25.02.2026	daniel.preuss	
=RLT_1/27	Frostschutzthermostat Küche		25.02.2026	daniel.preuss	
=RLT_1/28	PWW Therme PWW Pumpe Küche		25.02.2026	daniel.preuss	
=RLT_1/30	Anlagenkennzeichen Allgemein		23.02.2026	daniel.preuss	
=RLT_1/31	Freigabe Küchengerät		25.02.2026	daniel.preuss	
=RLT_1/40	Anlagenkennzeichen DDC		23.02.2026	daniel.preuss	
=RLT_1/41	Übersicht DDC Belegung		25.02.2026	daniel.preuss	
=RLT_1/42	Übersicht DDC Belegung		23.02.2026	daniel.preuss	
=RLT_1/43	DEOS Steuercontroller Übersicht		23.02.2026	daniel.preuss	

1a

2.a

			Datum	25.02.2026	Mc Donald´s Bentwisch Lüftung Küche und Lobby		Inhaltsverzeichnis : =RLT_1/1 - =RLT_1/43	Kundennr.: 7652	4678a	= RLT_1	Blatt 2
			Bearb.	daniel.preuss						+	
			Gepr	M. Wagner							
Änderung	Datum	Name	Urspr		Ersatz von	Ersetzt durch					Blatt 3/ 71

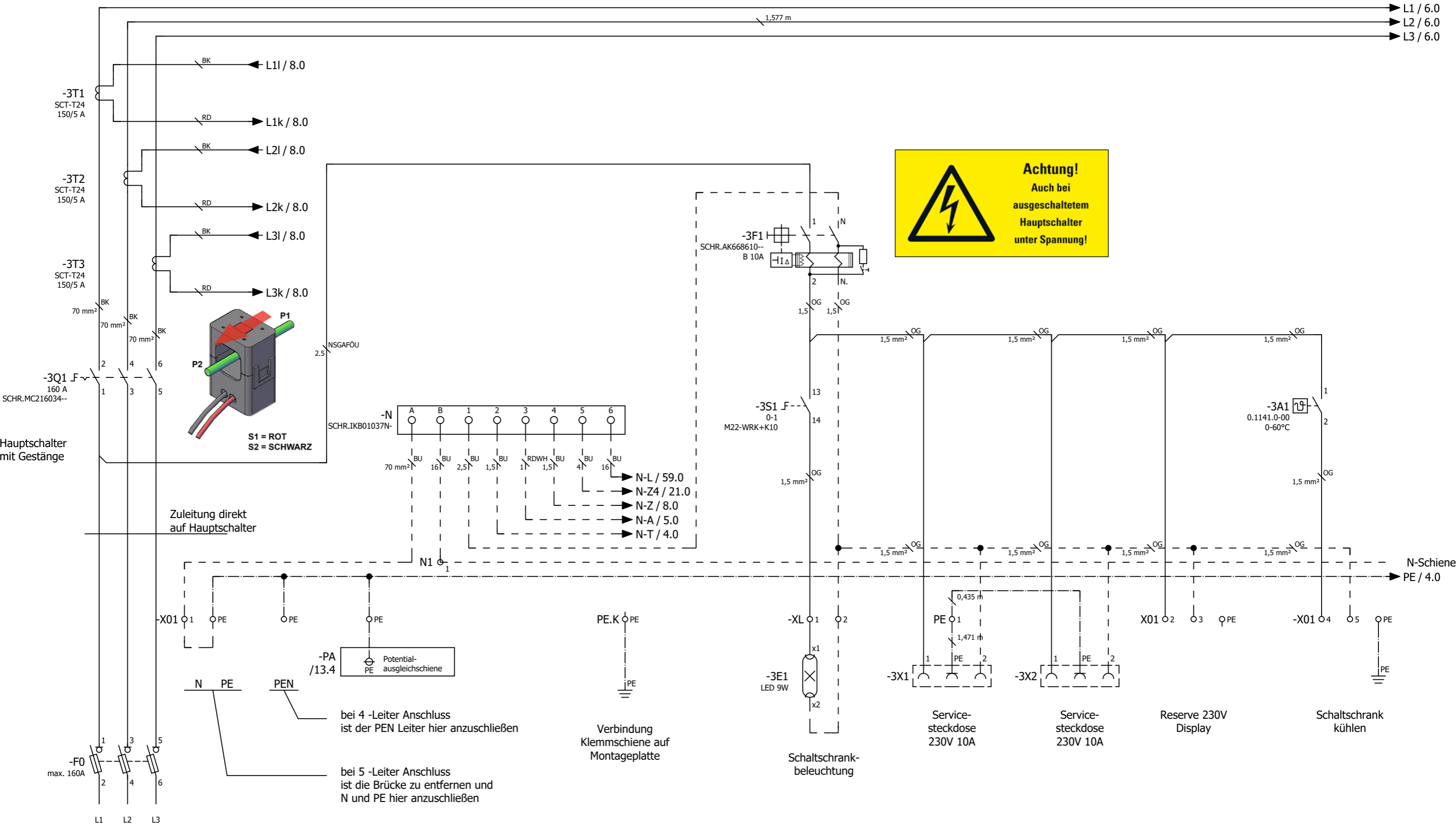
Inhaltsverzeichnis

Spalte X: eine automatisch erzeugte Seite wurde manuell nachbearbeitet

F06_001

Seite	Seitenbeschreibung	Seitenzusatzfeld	Datum	Bearbeiter	X
=RLT_1/46	DDC - CPU Controller		25.02.2026	daniel.preuss	
=RLT_1/47	CPU - Digitale Eingänge 8 x DI		25.02.2026	daniel.preuss	
=RLT_1/48	CPU - Digitale Ausgänge 8 x DO		25.02.2026	daniel.preuss	
=RLT_1/49	CPU - Digitale Ausgänge 4 x DO		25.02.2026	daniel.preuss	
=RLT_1/50	CPU - Analoge Ausgänge 4 x AO		25.02.2026	daniel.preuss	
=RLT_1/51	CPU - Analoge Eingänge 8 x AI		25.02.2026	daniel.preuss	
=RLT_1/52	DDC - Digitale Eingänge 16 x DI		23.02.2026	daniel.preuss	
=RLT_1/53	DDC - Digitale Eingänge 16 x DI		25.02.2026	daniel.preuss	
=RLT_1/54	DDC - Analoge Eingänge 8 x AI		25.02.2026	daniel.preuss	
=RLT_1/55	DDC - Analoge Ausgänge 4 x AO		25.02.2026	daniel.preuss	
=RLT_1/56	DDC - Analoge Eingänge 8 x AI		25.02.2026	daniel.preuss	
=RLT_1/57	DDC - Analoge Ausgänge 4 x AO		25.02.2026	daniel.preuss	
=RLT_1/59	Signalaustausch ISP1 < - > ISP2		25.02.2026	daniel.preuss	
=RLT_1/59a	Signalaustausch ISP1 < - > ISP2		24.02.2026	daniel.preuss	
=RLT_2/60	Anlagenkennzeichen Lüftung Lobby		23.02.2026	daniel.preuss	
=RLT_2/63	Einspeisung Lobby		24.02.2026	daniel.preuss	
=RLT_2/66	Sammelschienenübersicht		25.02.2026	daniel.preuss	
=RLT_2/70	Steuerspannung 24V DC		25.02.2026	daniel.preuss	
=RLT_2/72	Zuluftventilator Lobby		25.02.2026	daniel.preuss	
=RLT_2/73	Abluftventilator Lobby		25.02.2026	daniel.preuss	
=RLT_2/75	Störung quittieren Sicherheitskette		25.02.2026	daniel.preuss	
=RLT_2/76	Klappenantriebe Lobby		25.02.2026	daniel.preuss	
=RLT_2/80	Rauchmelder Zuluft Lobby		25.02.2026	daniel.preuss	
=RLT_2/81	Wärmepumpe I -II Außeneinheit Lobby		25.02.2026	daniel.preuss	
=RLT_2/83	Wärmepumpe I Inneneinheit Lobby		25.02.2026	daniel.preuss	
=RLT_2/84	Wärmepumpe II Inneneinheit Lobby		25.02.2026	daniel.preuss	
=RLT_2/87	Frostschutzthermostat Lobby		25.02.2026	daniel.preuss	
=RLT_2/88	PWW Therme PWW Pumpe Lobby		25.02.2026	daniel.preuss	
=RLT_2/90	DDC - Busmodul		25.02.2026	daniel.preuss	
=RLT_2/91	DDC - Digitale Eingänge 8 x DI		25.02.2026	daniel.preuss	
=RLT_2/92	DDC - Digitale Ausgänge 8 x DO		25.02.2026	daniel.preuss	
=RLT_2/94	DDC - Analoge Eingänge 8 x AI		25.02.2026	daniel.preuss	
=RLT_2/95	DDC - Analoge Ausgänge 4 x AO		25.02.2026	daniel.preuss	

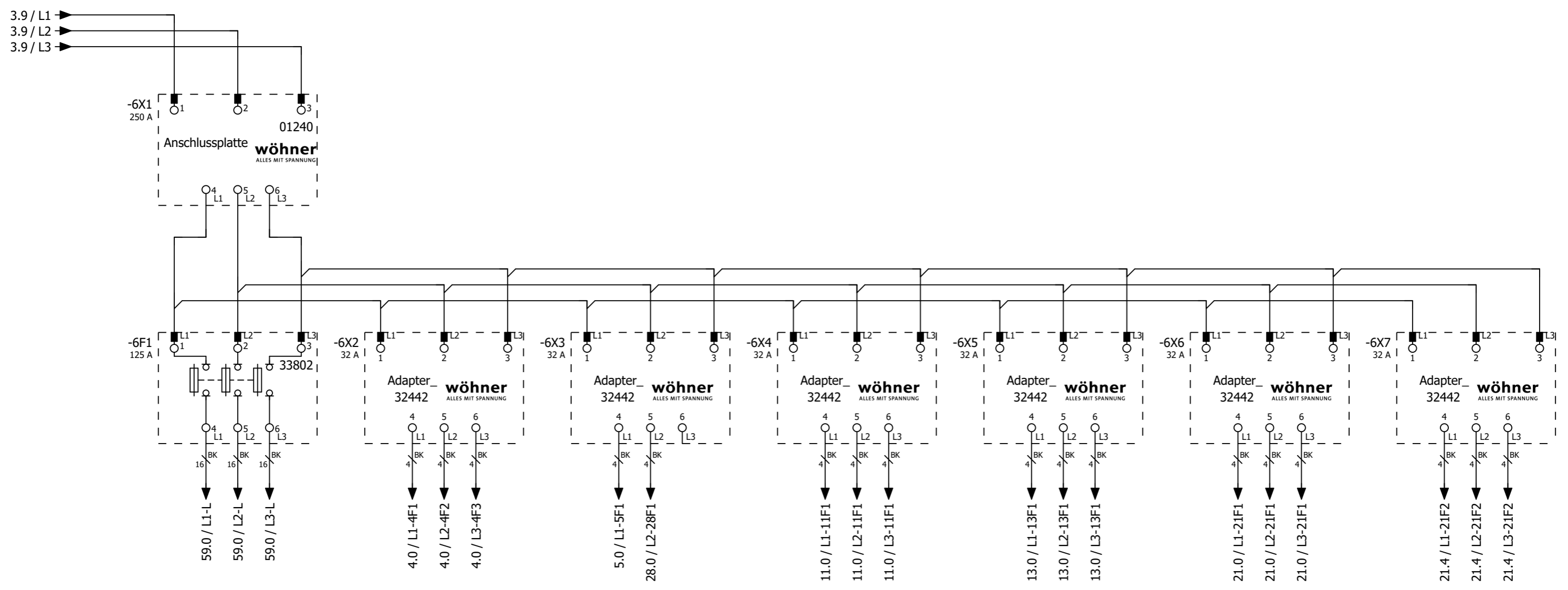
		Datum	25.02.2026	Mc Donald´s Bentwisch			Inhaltsverzeichnis : =RLT_1/46 - =RLT_2/95		= RLT_1	Blatt 2.a	
		Bearb.	daniel.preuss	Lüftung Küche und Lobby					+	Blatt 4/ 71	
		Gepr	M. Wagner						Kundennr.: 7652		4678a
Änderung	Datum	Name	Urspr	Ersatz von	Ersetzt durch						



P = ca. 81	kW
I = ca. 115	A
U = 400	V
F = 50	Hz

2.b

Datum		25.02.2026		Mc Donald's Bentwisch		Einspeisung		= RLT_1	
Bearb.		daniel.preuss		Lüftung Küche und Lobby		ROX KLIMATECHNIK		Blatt 3	
Gepr.		M. Wagner		Ersatz von		Ersetzt durch		Kundennr.: 7652 4678a	
Änderung		Datum		Name		Urspr		Blatt 6/ 71	

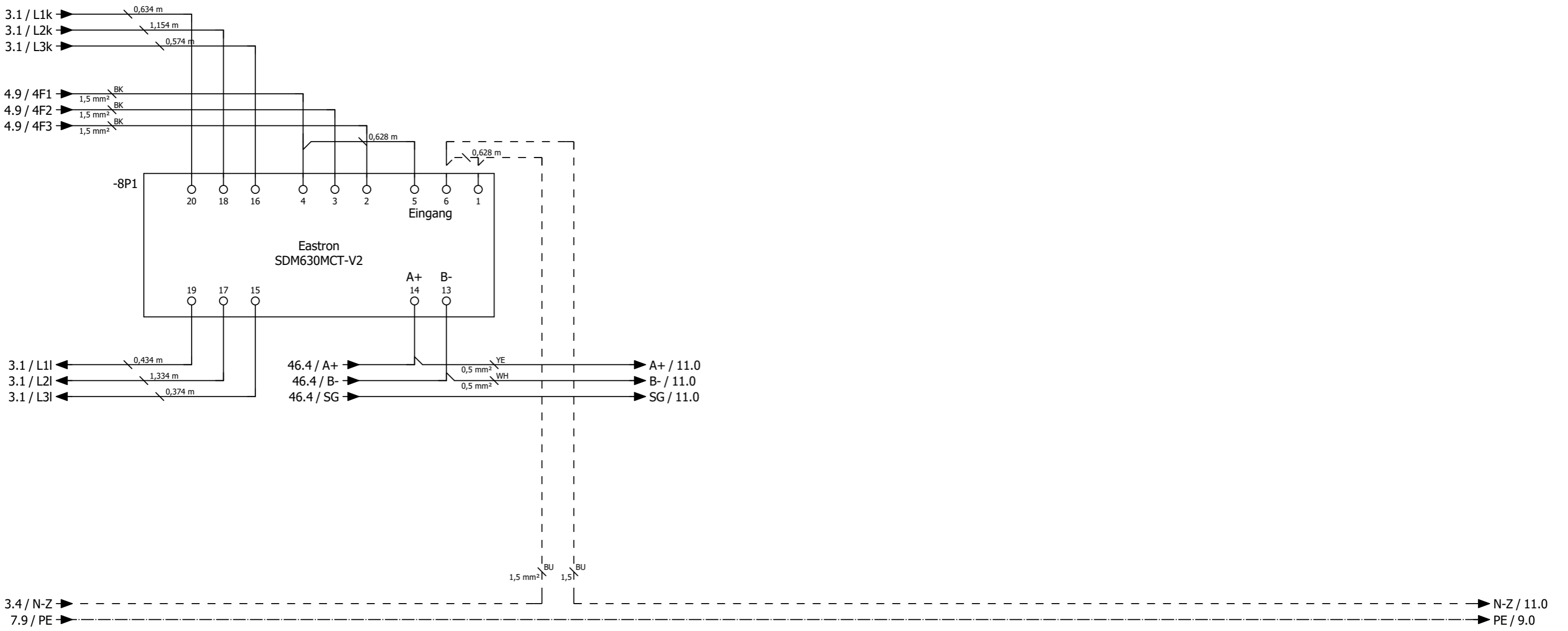


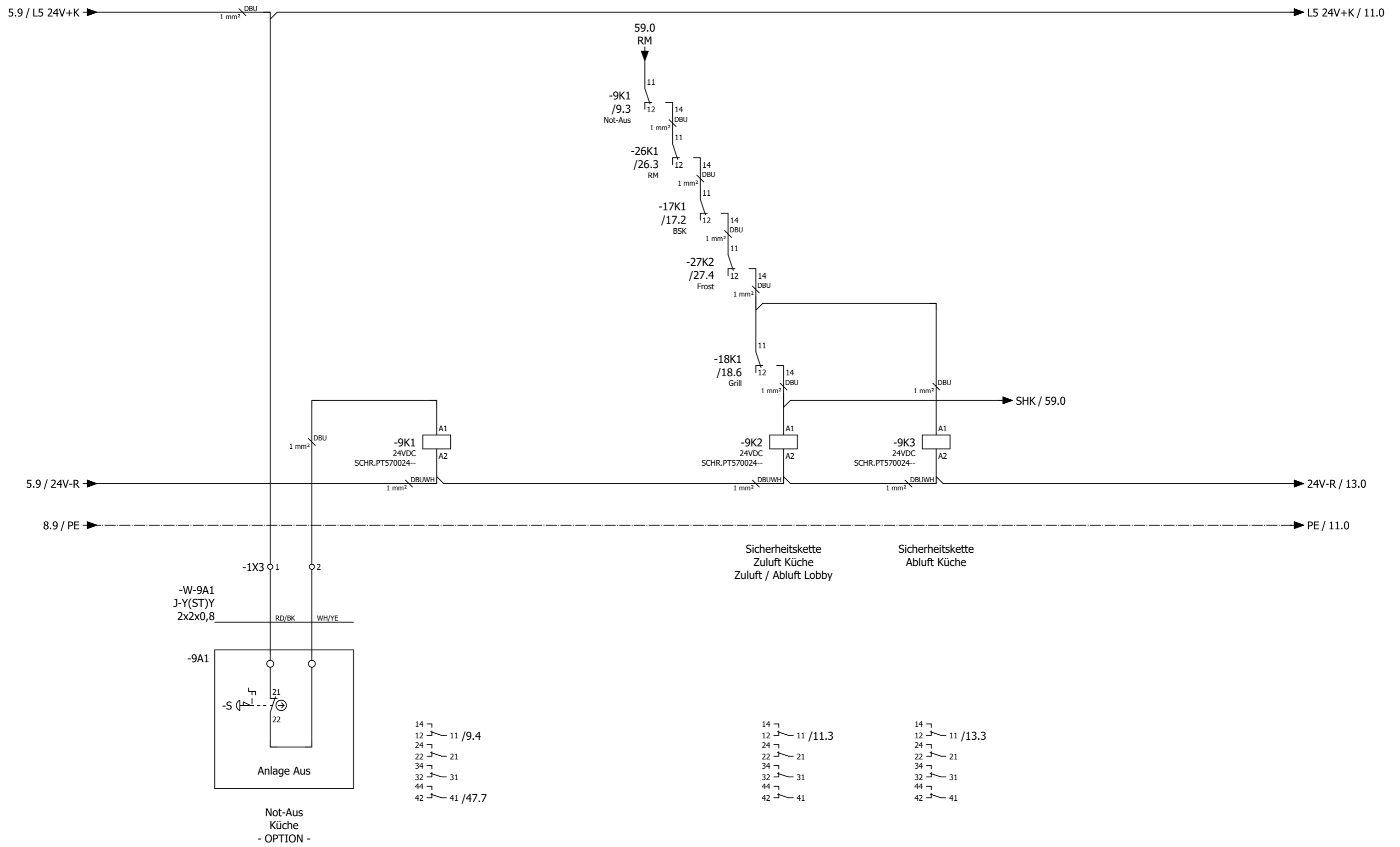
				Datum	25.02.2026	Mc Donald´s Bentwisch				= RLT_1	
				Bearb.	daniel.preuss	Lüftung Küche und Lobby				+	
				Gepr	M. Wagner					Blatt 6	
Änderung	Datum	Name	Urspr	Ersatz von	Ersetzt durch			Kundennr.: 7652		4678a	
										Blatt 9/ 71	



Sammelschienenübersicht

Kundennr.: 7652 4678a





Datum		25.02.2026		Mc Donald´s Bentwisch		= RLT_1	
Bearb.		daniel.preuss		Lüftung Küche und Lobby		+	
Gepr		M. Wagner				Blatt 9	
Änderung		Urspr		Ersatz von		Kundennr.: 7652 4678a	
Datum		Name		Ersetzt durch		Blatt 12/ 71	



Sicherheitskette

Kundennr.: 7652 4678a

0	1	2	3	4	5	6	7	8	9
---	---	---	---	---	---	---	---	---	---

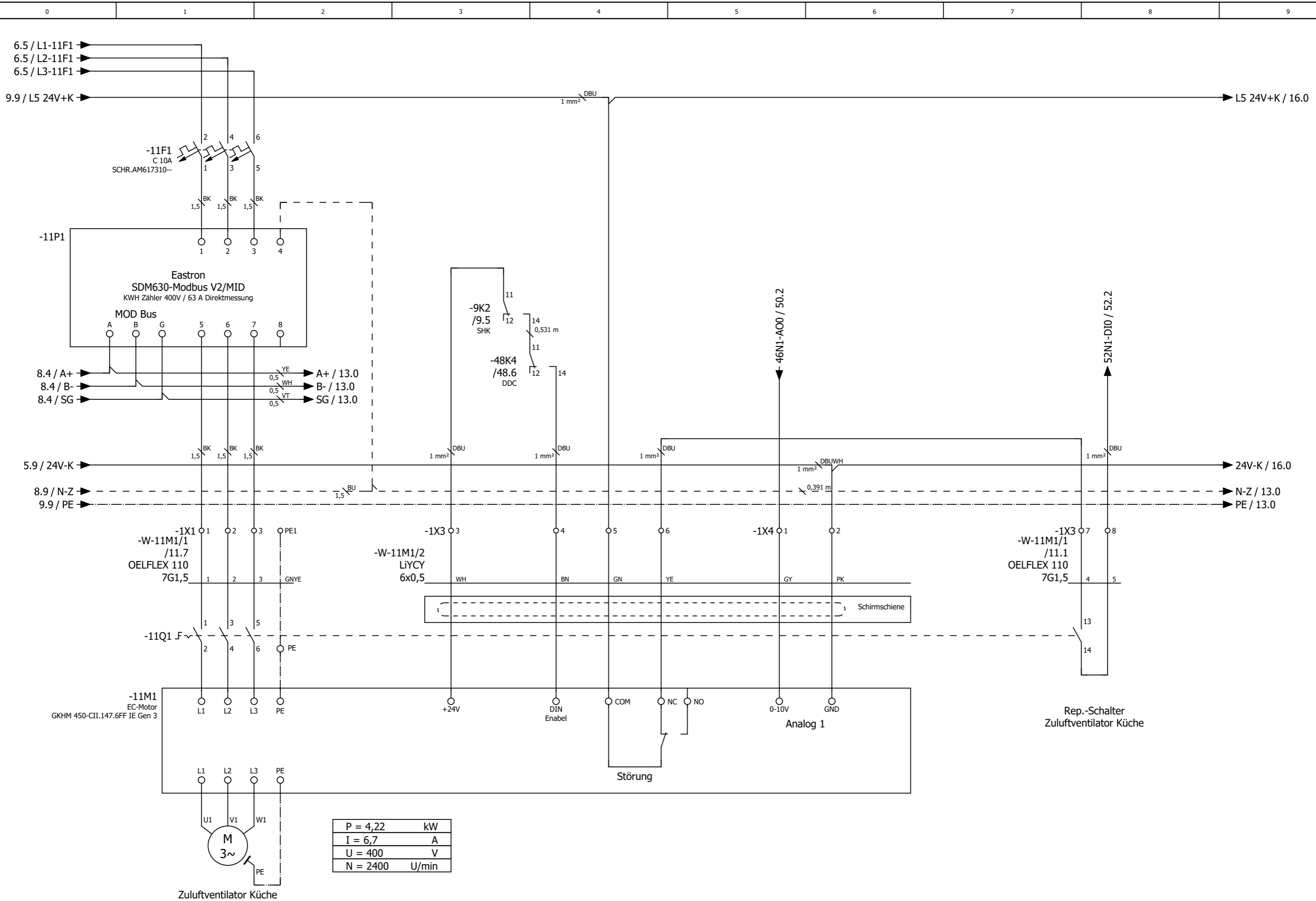
Anlage Lüftung Küche

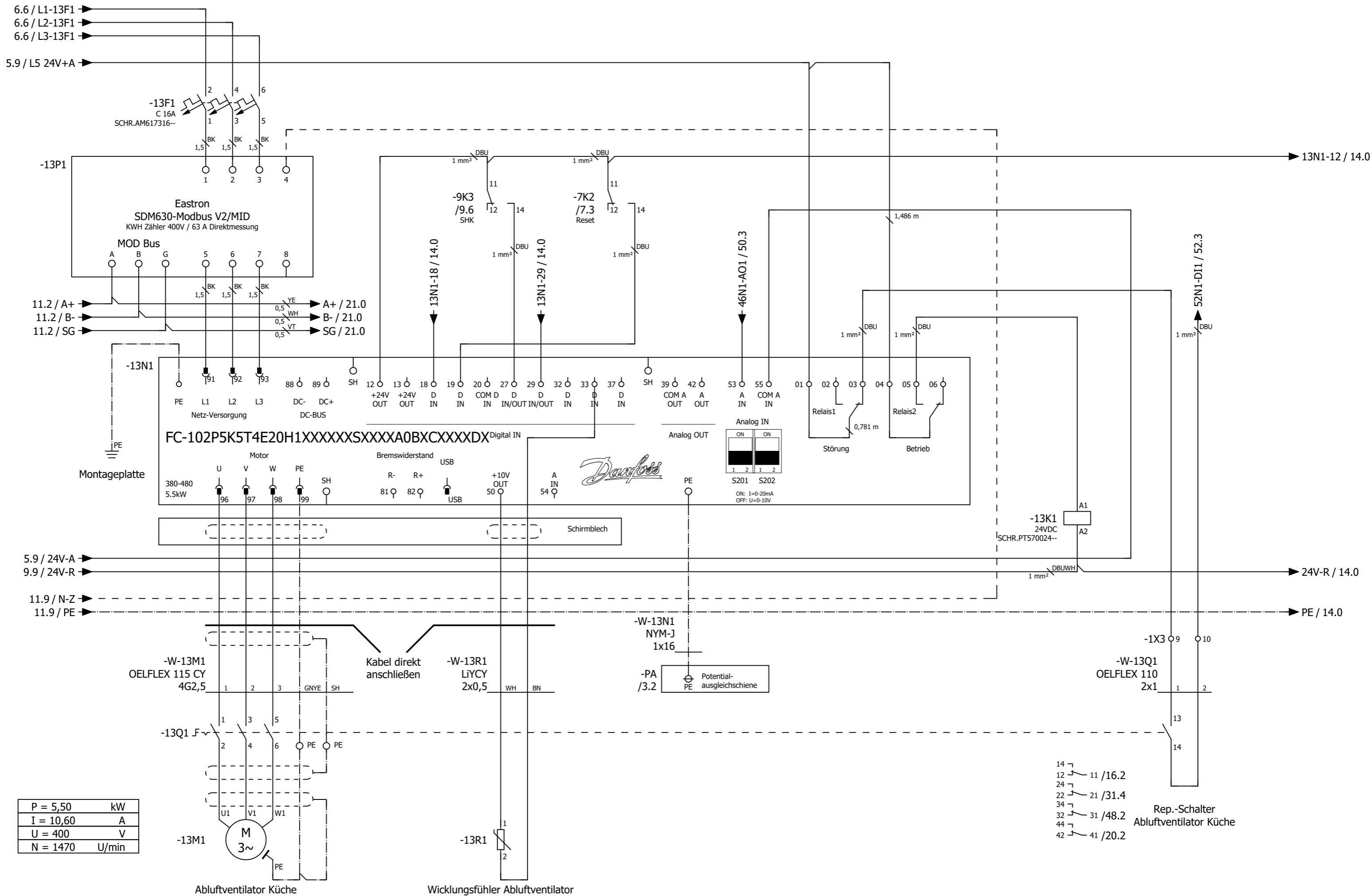
		Datum		23.02.2026	Mc Donald´s Bentwisch				= RLT_1		
		Bearb.		daniel.preuss	Lüftung Küche und Lobby				+	Blatt 10	
		Gepr		M. Wagner					Kundennr.: 7652		4678a
Änderung	Datum	Name	Urspr		Ersatz von	Ersetzt durch					Blatt 13/ 71



Anlagenkennzeichen
Lüftung Küche

Kundennr.: 7652 **4678a**





P = 5,50	kW
I = 10,60	A
U = 400	V
N = 1470	U/min

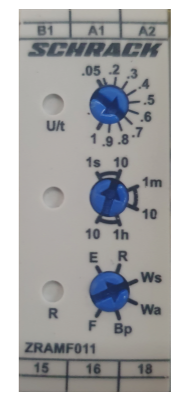
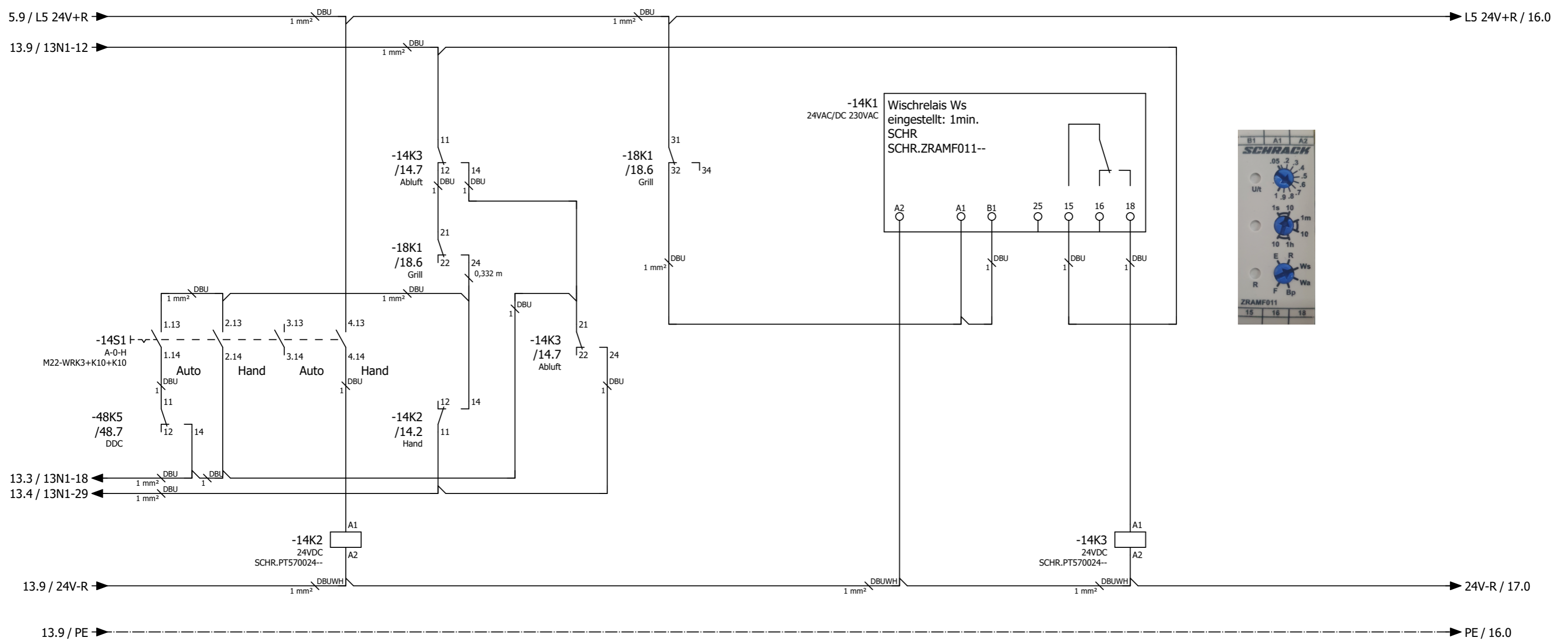
Datum	25.02.2026
Bearb.	daniel.preuss
Gepr	M. Wagner
Änderung	Datum
	Name
Urspr	

Mc Donald's Bentwisch	
Lüftung Küche und Lobby	
Ersatz von	Ersetzt durch



Abluftventilator Küche

Kundennr.: 7652	4678a	= RLT_1
		+
		Blatt 13
		Blatt 15/ 71



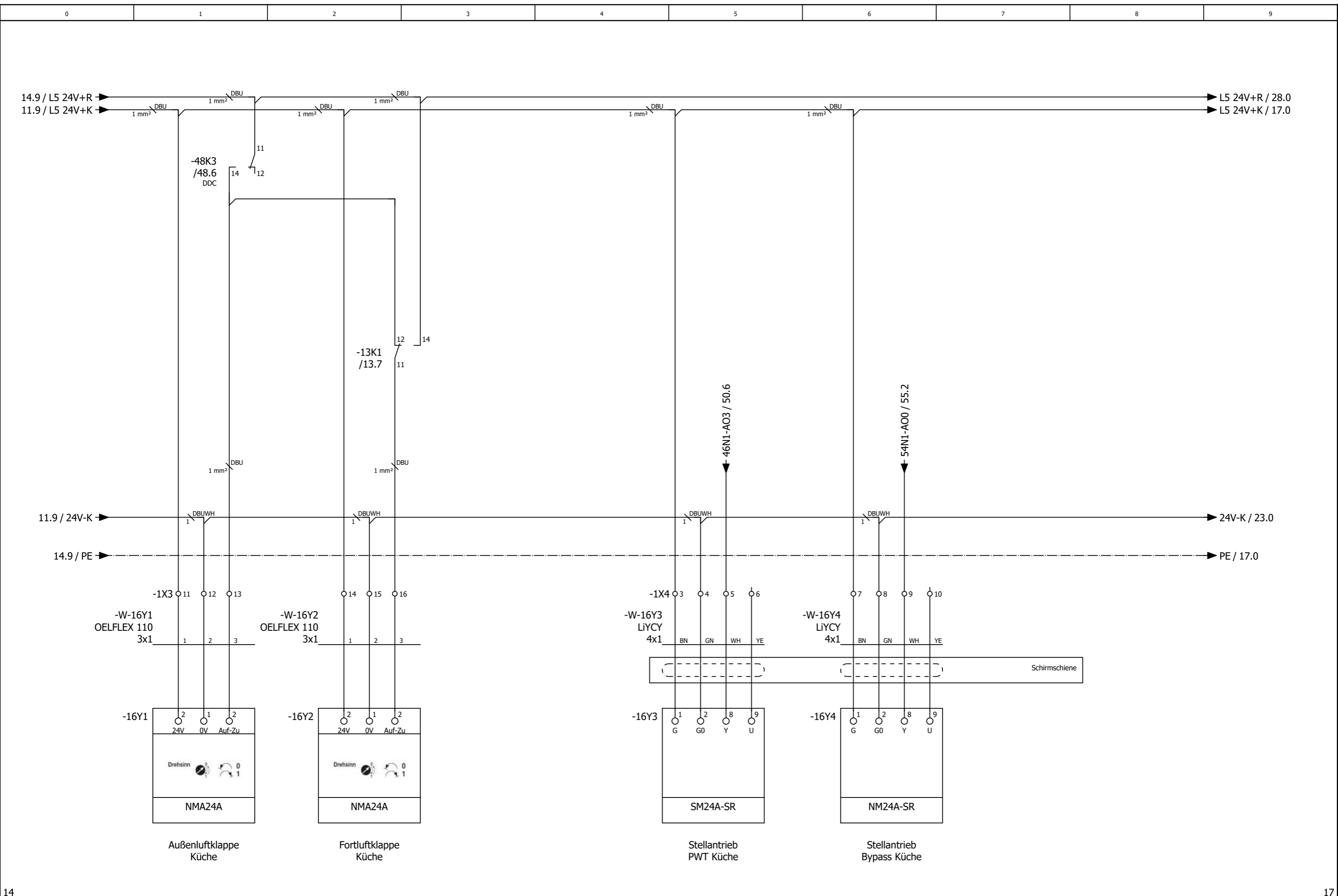
- 14 ↗ 11 /14.2
- 12 ↗ 11 /14.2
- 24 ↗ 21
- 22 ↗ 21
- 34 ↗ 31
- 32 ↗ 31
- 44 ↗ 41 /47.6
- 42 ↗ 41 /47.6

- 14 ↗ 11 /14.2
- 24 ↗ 21 /14.3
- 22 ↗ 21 /14.3
- 34 ↗ 31
- 32 ↗ 31
- 44 ↗ 41
- 42 ↗ 41



Abluftventilator Küche

Kundennr.: 7652 4678a



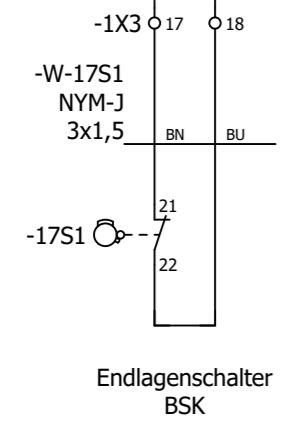
Datum		25.02.2026		Mc Donald´s Bentwisch		= RLT_1	
Bearb.		daniel.preuss		Lüftung Küche und Lobby		+	
Gepr		M. Wagner				Blatt 16	
Änderung		Datum		Name		Kundennr.: 7652 4678a	
		Urspr		Ersatz von		Blatt 17/ 71	
				Ersetzt durch			



Clappantriebe Küche

Kundennr.: 7652 4678a

16.9 / L5 24V+K → 1 mm² DBU → L5 24V+K / 18.0



alle weiteren BSK
in Reihe schalten

- 14 ↗ 11 /9.4
- 24 ↗ 21
- 34 ↗ 31
- 44 ↗ 41 /47.4

				Datum	25.02.2026	Mc Donald´s Bentwisch				= RLT_1
				Bearb.	daniel.preuss	Lüftung Küche und Lobby				+
				Gepr	M. Wagner					Blatt 17
Änderung	Datum	Name	Urspr	Ersatz von	Ersetzt durch			Kundennr.: 7652	4678a	Blatt 18/ 71



Brandschutzklappen

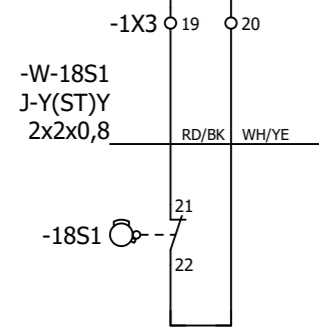
Kundennr.: 7652 4678a

17.9 / L5 24V+K → 1 mm² DBU → L5 24V+K / 19.0

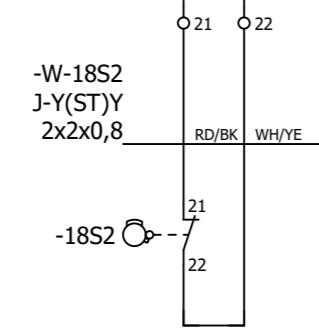
17.9 / 24V-R → DBU 1 mm² → CO / 59.0

17.9 / PE → DBU 1 mm² → 24V-R / 19.0

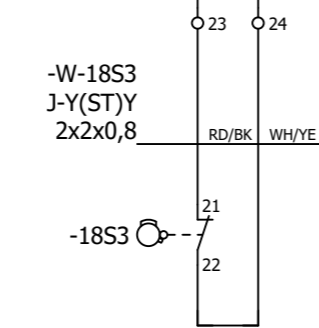
17.9 / PE → DBU 1 mm² → PE / 19.0



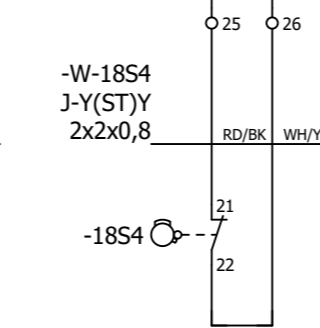
CO Warnanlage



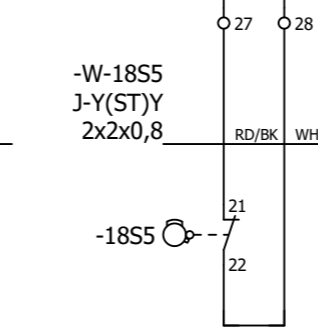
Grill 1



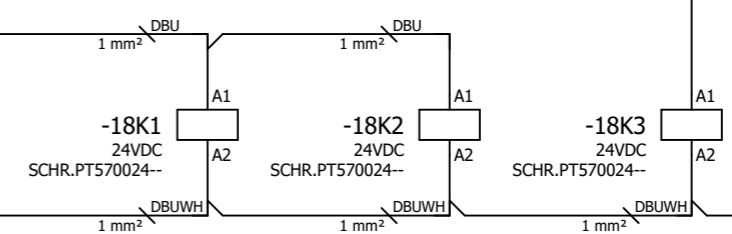
Grill 2



Grill 3



Grill 4



Grill

Grill

CO Warnanlage

14 ↗ 11 /9.5
12 ↗ 11
24 ↗
22 ↗ 21 /14.2
34 ↗
32 ↗ 31 /14.4
44 ↗
42 ↗ 41 /31.4

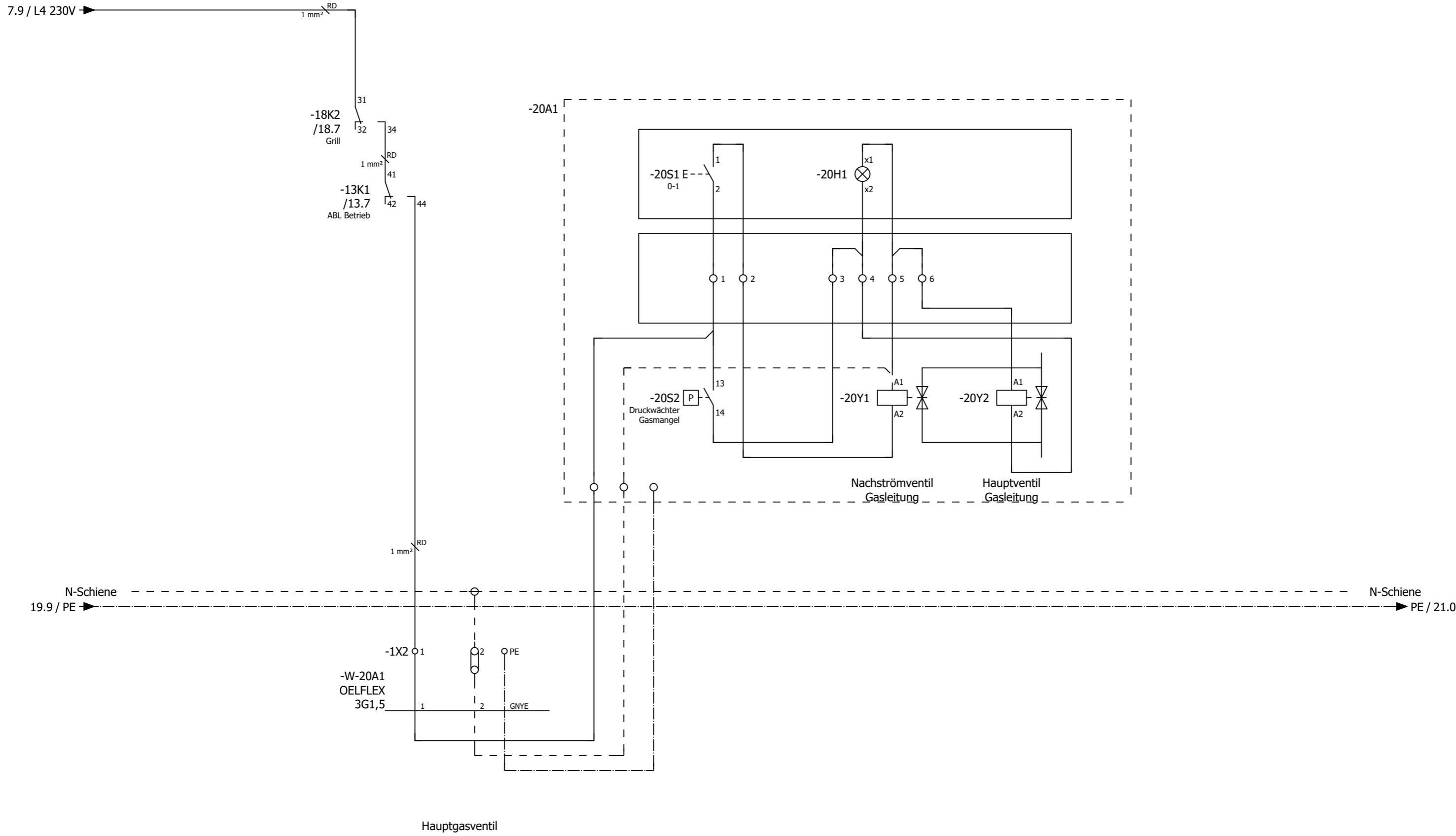
14 ↗ 11
12 ↗ 11
24 ↗
22 ↗ 21
34 ↗
32 ↗ 31 /20.2
44 ↗
42 ↗ 41 /47.5

14 ↗ 11
12 ↗ 11
24 ↗
22 ↗ 21
34 ↗
32 ↗ 31
44 ↗
42 ↗ 41 /53.2



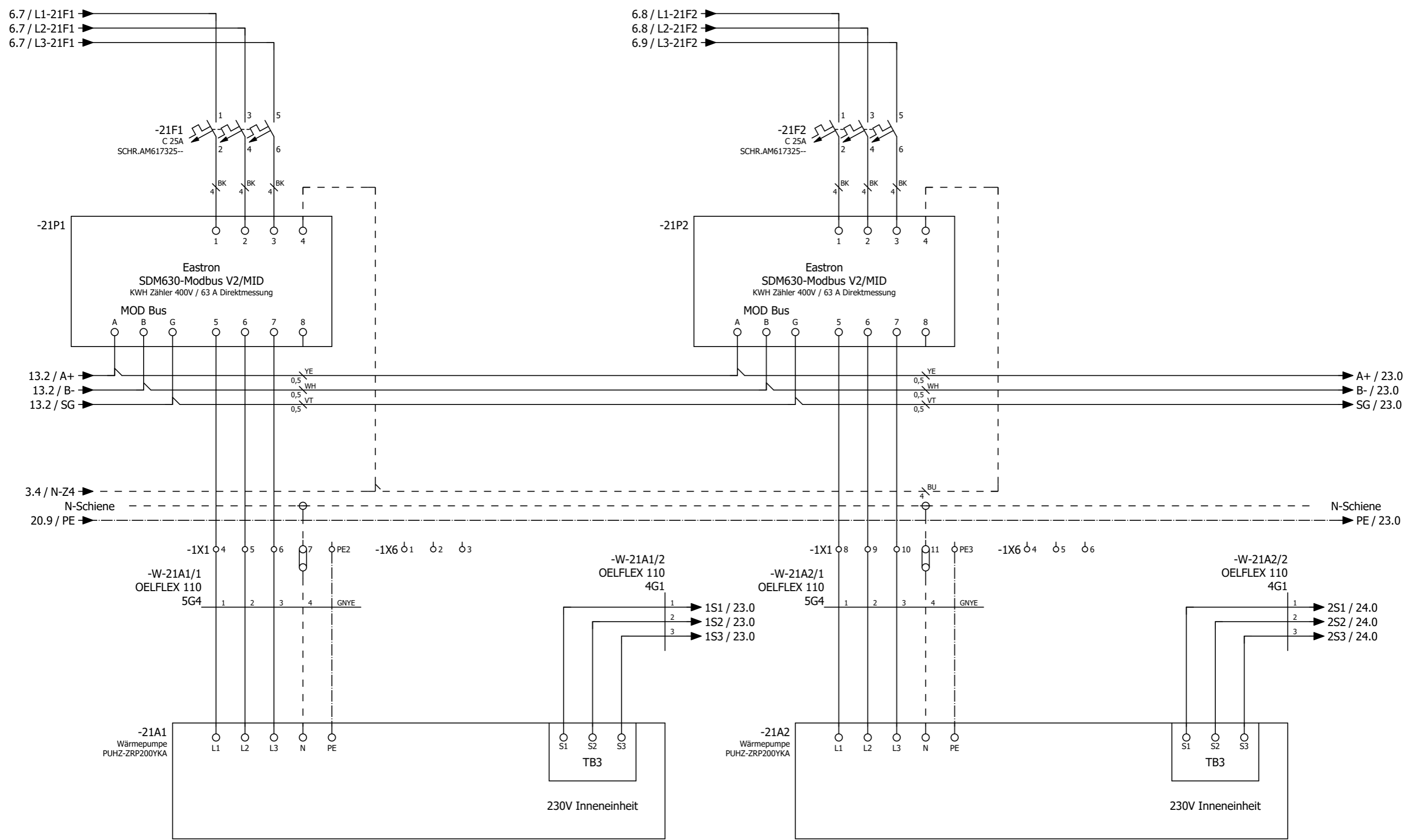
Feuerlöschung
Küchenmöbel

Kundennr.: 7652 4678a



		Datum	25.02.2026	Mc Donald´s Bentwisch				= RLT_1
		Bearb.	daniel.preuss	Lüftung Küche und Lobby				+
		Gepr	M. Wagner					Blatt 20
Änderung	Datum	Name	Urspr	Ersatz von	Ersetzt durch	Kundennr.: 7652	4678a	Blatt 21/ 71



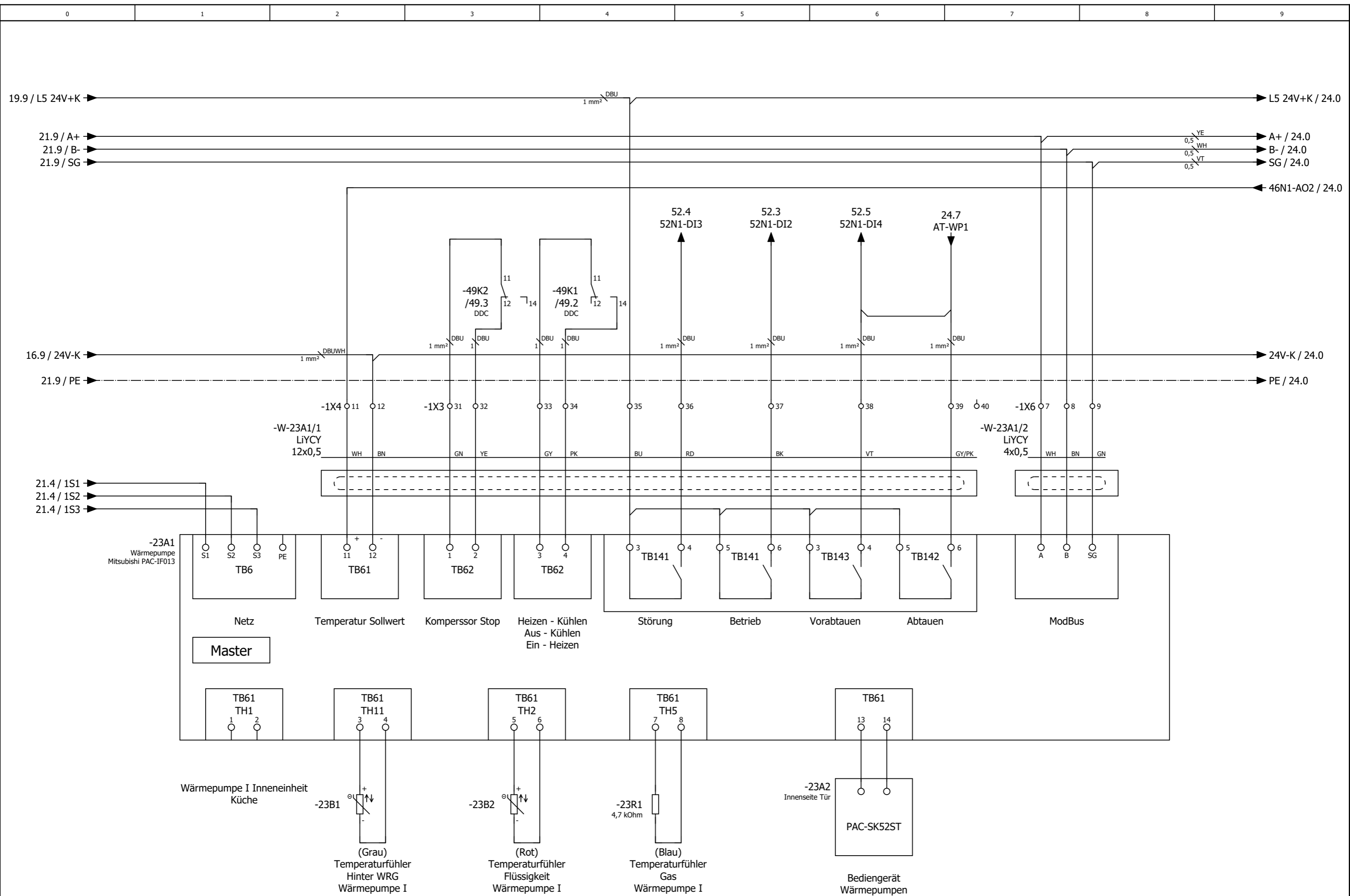


P = max. 14,72 kW
I = max. 19,00 A
U = 400 V
Betr. I = A

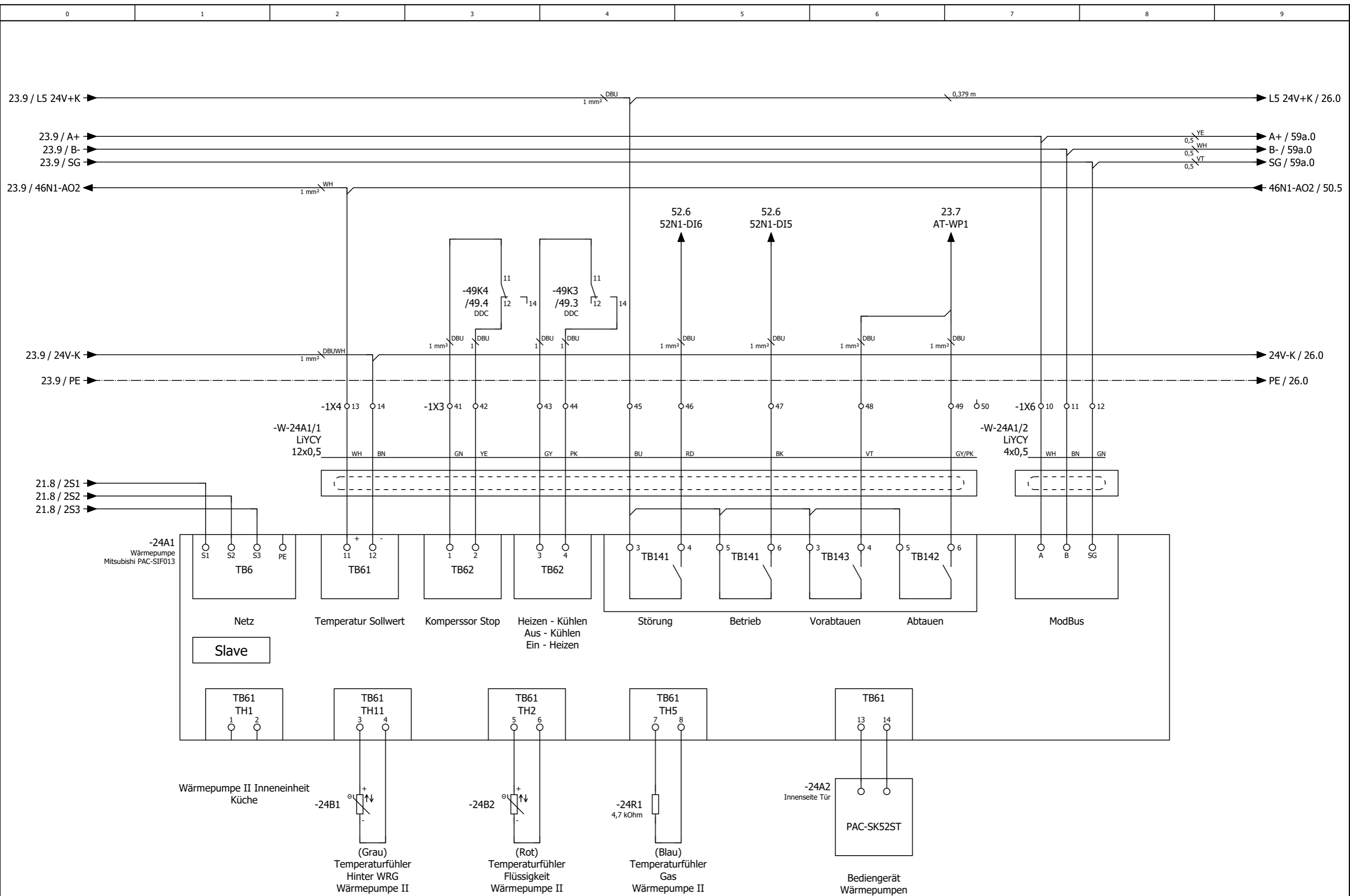
Wärmepumpe I Außeneinheit Küche

P = max. 14,72 kW
I = max. 19,00 A
U = 400 V
Betr. I = A

Wärmepumpe II Außeneinheit Küche



			Datum	25.02.2026	Mc Donald´s Bentwisch				= RLT_1
			Bearb.	daniel.preuss	Lüftung Küche und Lobby		Wärmepumpe I Inneneinheit Küche		Kundennr.: 7652 4678a
			Gepr	M. Wagner			Blatt 23		
Änderung	Datum	Name	Urspr		Ersatz von	Ersetzt durch			Blatt 23 / 71

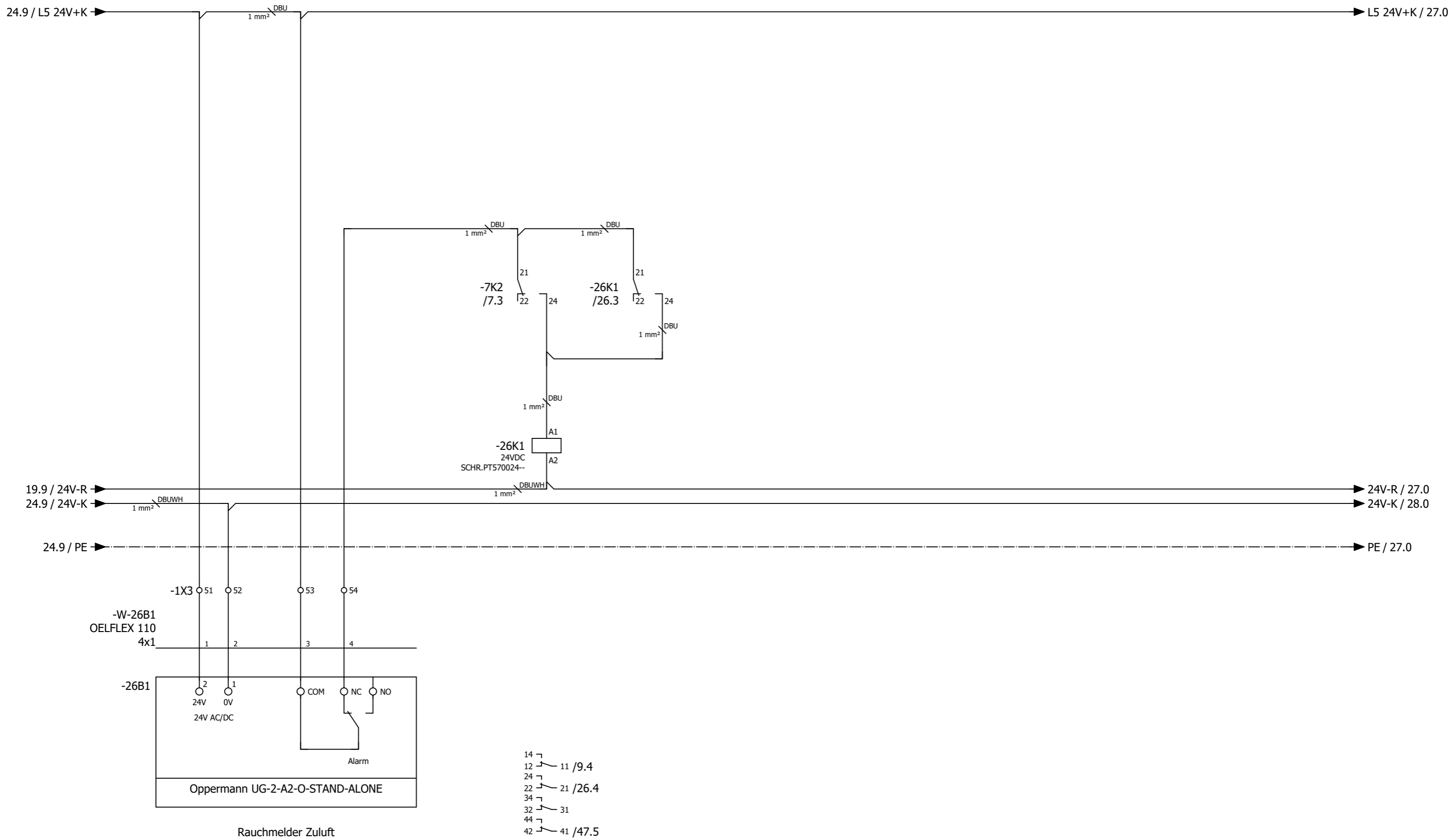


Datum		25.02.2026		Mc Donald´s Bentwisch		= RLT_1			
Bearb.		daniel.preuss		Lüftung Küche und Lobby		+		Blatt 24	
Gepr		M. Wagner						Blatt 24/ 71	
Änderung		Datum		Name		Urspr		Ersatz von	
								Ersetzt durch	



Wärmepumpe II
Inneneinheit
Küche

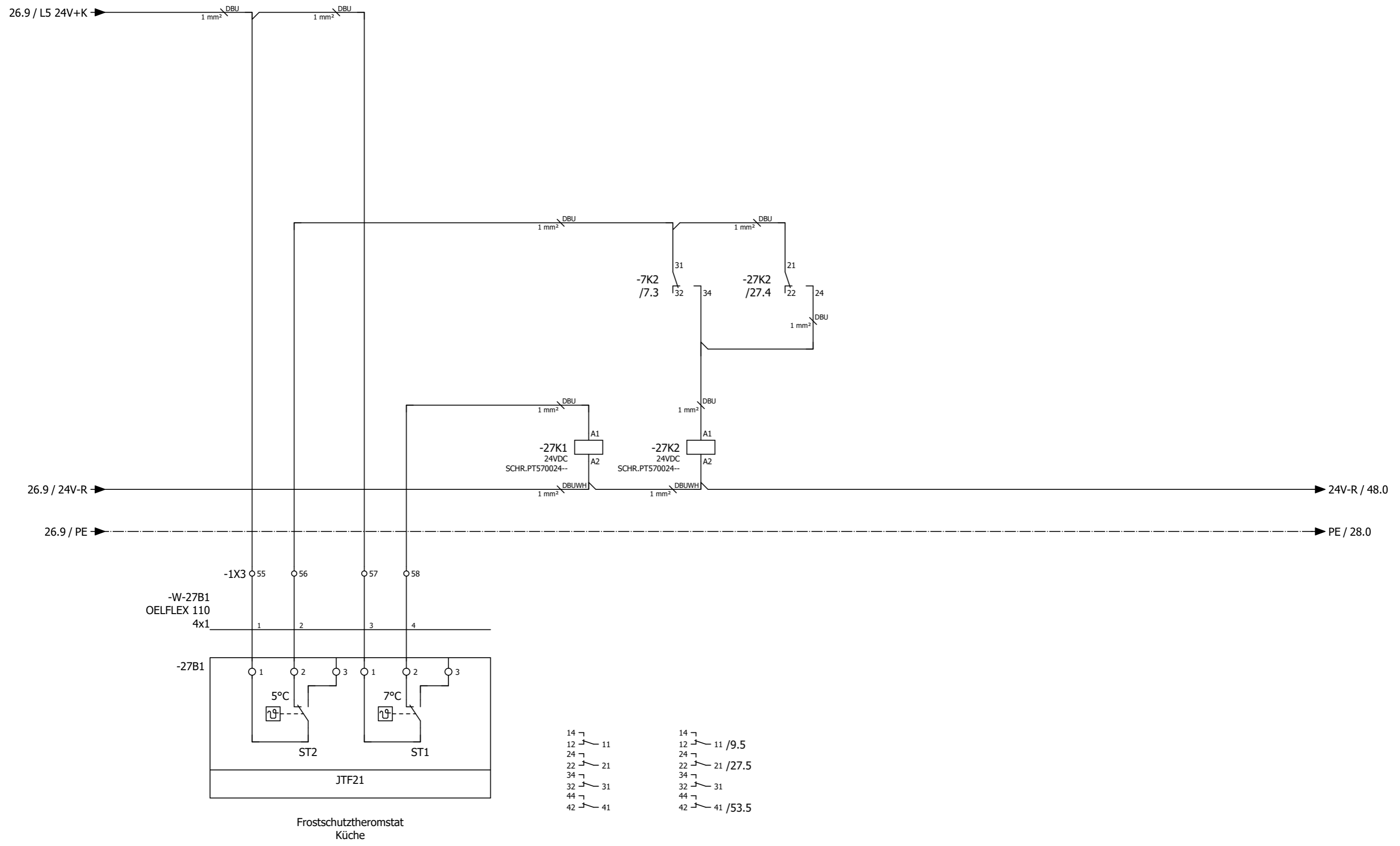
Kundennr.: 7652 4678a

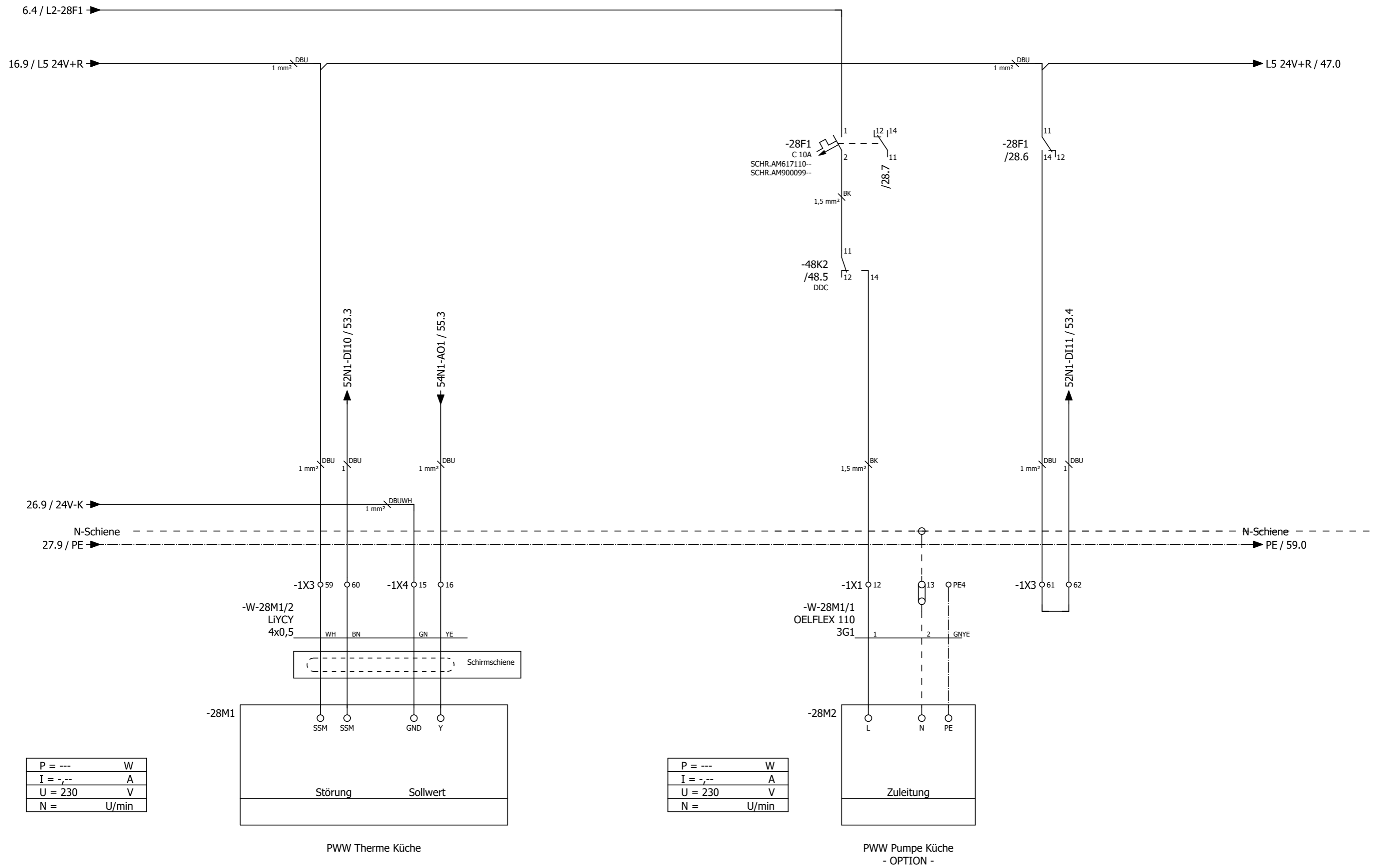


		Datum	25.02.2026	Mc Donald´s Bentwisch				= RLT_1
		Bearb.	daniel.preuss	Lüftung Küche und Lobby				Blatt 26
		Gepr	M. Wagner					Blatt 25/ 71
Änderung	Datum	Name	Urspr	Ersatz von	Ersetzt durch	Kundennr.: 7652	4678a	



Rauchmelder Zuluft
Küche





P = ---	W
I = -,-	A
U = 230	V
N =	U/min

-28M1	SSM	SSM	GND	Y
	WH	BN	GN	YE
	Schirmschiene			
	Störung	Sollwert		

PWW Therme Küche

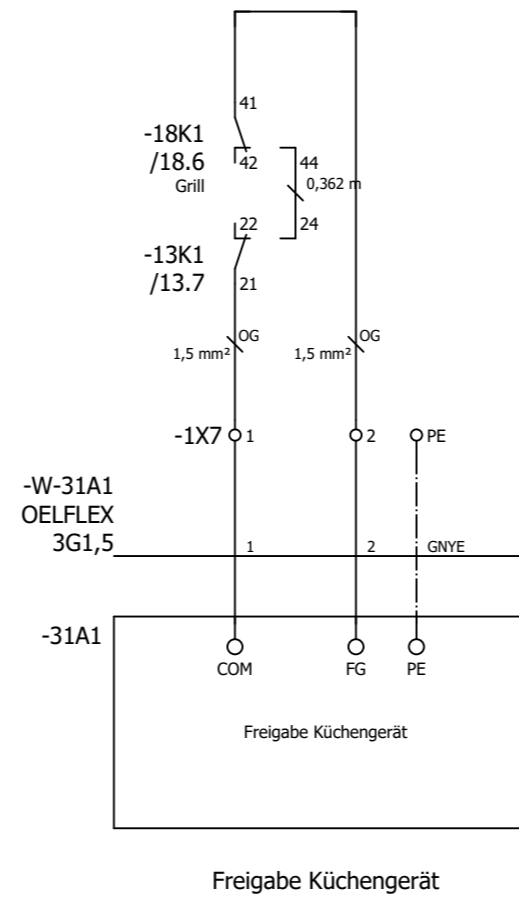
P = ---	W
I = -,-	A
U = 230	V
N =	U/min

-28M2	L	N	PE
	1	2	GNYE
	Zuleitung		

PWW Pumpe Küche
- OPTION -

Anlage Allgemein

			Datum	23.02.2026	Mc Donald´s Bentwisch		Anlagenkennzeichen Allgemein	= RLT_1		Kundennr.: 7652 4678a	Blatt	30
			Bearb.	daniel.preuss	Lüftung Küche und Lobby			+	Blatt		28/ 71	
			Gepr	M. Wagner								
Änderung	Datum	Name	Urspr		Ersatz von	Ersetzt durch						



		Datum	25.02.2026	Mc Donald´s Bentwisch			Freigabe Küchengerät		= RLT_1			
		Bearb.	daniel.preuss	Lüftung Küche und Lobby					+	Blatt	31	
		Gepr	M. Wagner						Kundennr.: 7652		4678a	Blatt
Änderung	Datum	Name	Urspr	Ersatz von	Ersetzt durch							

Anlage DDC

		Datum	23.02.2026	Mc Donald´s Bentwisch			Anlagenkennzeichen DDC		= RLT_1	Blatt 40		
		Bearb.	daniel.preuss	Lüftung Küche und Lobby						+	Blatt 30/ 71	
		Gepr	M. Wagner									
Änderung	Datum	Name	Urspr	Ersatz von	Ersetzt durch		Kundennr.: 7652		4678a			

-91N1
=RLT_2/91.1

DEOS.DS-390035
Digital Ein / Ausgangsmodul 8 x DI / 8x DO

- DI0 ○ =RLT_2/91.2 Störung / Rep.-Schalter Zuluftventilator Lobby
- DI1 ○ =RLT_2/91.3 Störung / Rep.-Schalter Abluftventilator Lobby
- DI2 ○ =RLT_2/91.3 Betrieb Wärmepumpe 1 Lobby
- DI3 ○ =RLT_2/91.4 Störung Wärmepumpe 1 Lobby
- DI4 ○ =RLT_2/91.5 Abtauen Wärmepumpe 1+2 Lobby
- DI5 ○ =RLT_2/91.6 Störung Rauchmelder Lobby
- DI6 ○ =RLT_2/91.6 Betrieb Wärmepumpe 2 Lobby
- DI7 ○ =RLT_2/91.7 Störung Wärmepumpe 2 Lobby
- DO0 ○ =RLT_2/92.2 Klappen Lobby
- DO1 ○ =RLT_2/92.3 Heizen/Kühlen Wärmepumpe 1 Lobby
- DO2 ○ =RLT_2/92.3 Freigabe Wärmepumpe 1 Lobby
- DO3 ○ =RLT_2/92.4 Heizen/Kühlen Wärmepumpe 2 Lobby
- DO4 ○ =RLT_2/92.5 Freigabe Wärmepumpe 2 Lobby
- DO5 ○ =RLT_2/92.6 Reserve
- DO6 ○ =RLT_2/92.6 Reserve
- DO7 ○ =RLT_2/92.7 PWW Pumpe Lobby - OPTION -

-94N1
=RLT_2/94.0

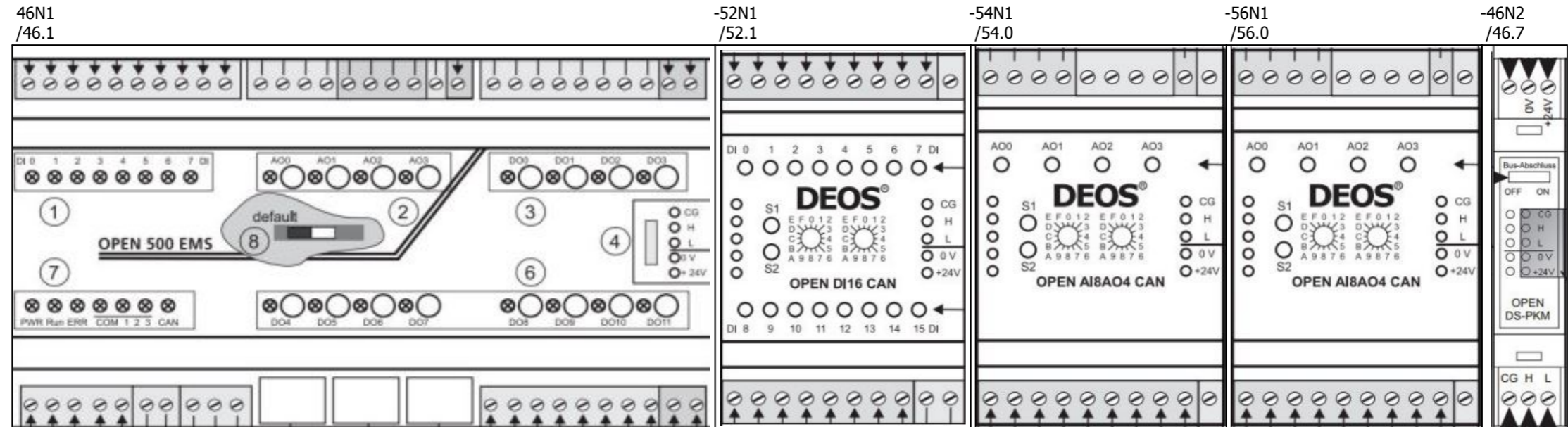
DEOS.DS-390045
Analog Ein / Ausgangsmodul 8 x AI / 4 x AO

- AI0 ○ =RLT_2/94.1 Differenzdruckfühler Zuluft Lobby
- AI1 ○ =RLT_2/94.2 Differenzdruckfühler Abluft Lobby
- AI2 ○ =RLT_2/94.3 Differenzdruckfühler PWT Lobby
- AI3 ○ =RLT_2/94.4 Zulufttemperaturfühler hinter PWT Lobby
- AI4 ○ =RLT_2/94.5 Zulufttemperaturfühler Gesamt Lobby
- AI5 ○ =RLT_2/94.6 Ablufttemperaturfühler Lobby
- AI6 ○ =RLT_2/94.7 Differenzdrucksensor Außenluftfilter Lobby
- AI7 ○ =RLT_2/94.8 Differenzdrucksensor Abluftfilter Lobby

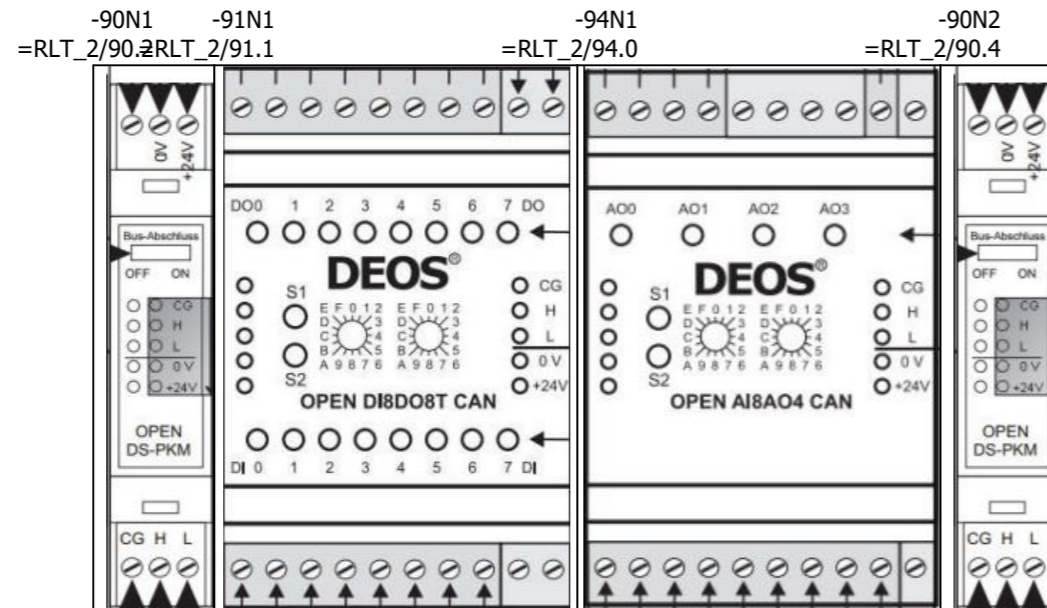
- AO0 ○ =RLT_2/95.2 Ansteuerung Zuluftventilator Lobby
- AO1 ○ =RLT_2/95.3 Ansteuerung Abluftventilator Lobby
- AO2 ○ =RLT_2/95.5 Sollwert Wärmepumpe Lobby
- AO3 ○ =RLT_2/95.6 Stellantrieb PWT Lobby

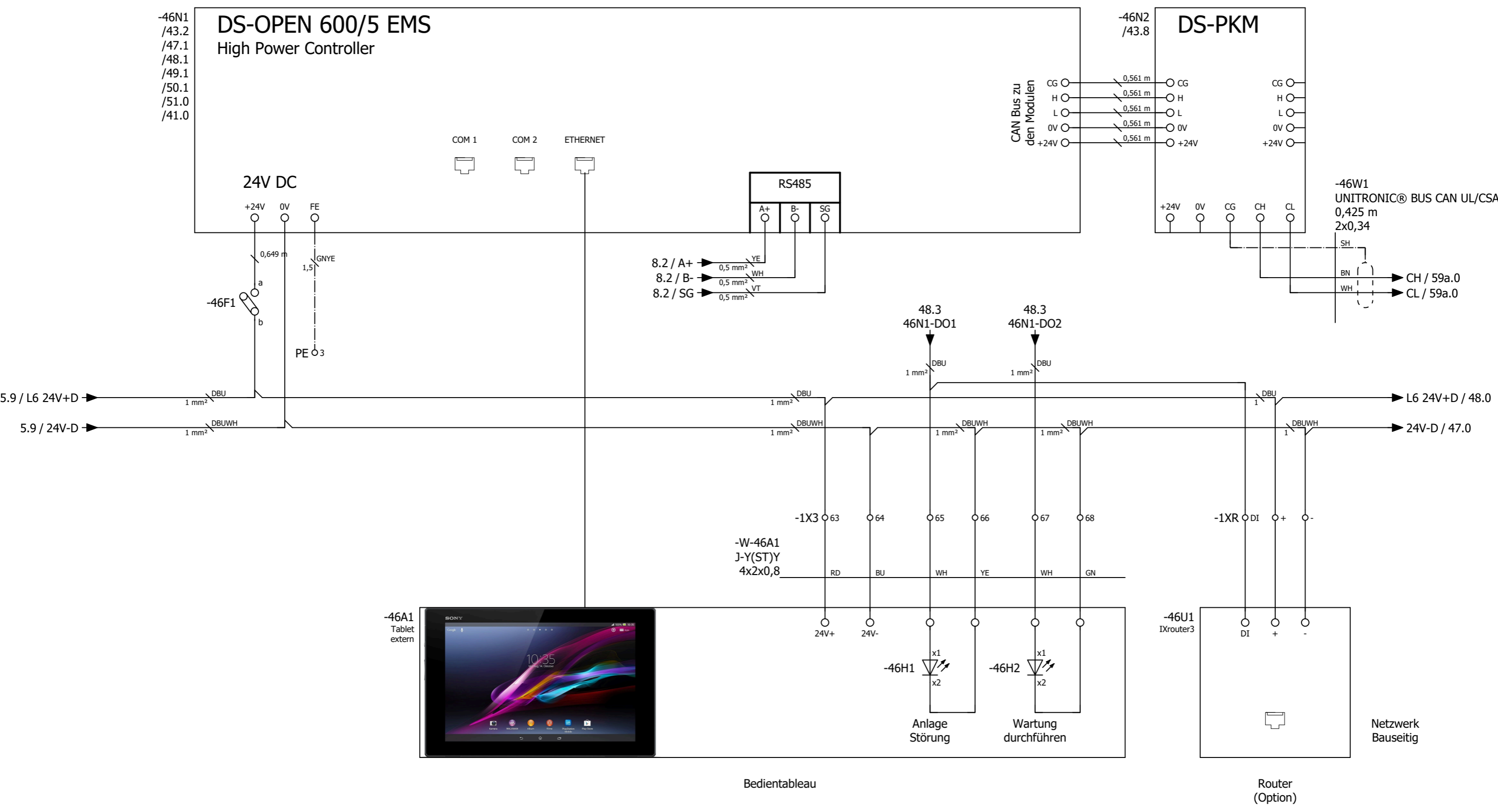
			Datum	25.02.2026	Mc Donald´s Bentwisch		Übersicht DDC Belegung		= RLT_1		
			Bearb.	daniel.preuss	Lüftung Küche und Lobby						
			Gepr	M. Wagner							
Änderung	Datum	Name	Urspr		Ersatz von	Ersetzt durch		Kundennr.: 7652	4678a	Blatt 32/ 71	

ISP 1 - Küche



ISP 2 - Lobby





		Datum	25.02.2026	Mc Donald´s Bentwisch		DDC - CPU Controller		= RLT_1	
		Bearb.	daniel.preuss	Lüftung Küche und Lobby				+	
		Gepr	M. Wagner					Blatt 46	
Änderung	Datum	Name	Urspr	Ersatz von	Ersetzt durch	Kundennr.: 7652		Blatt 34/ 71	
						4678a			

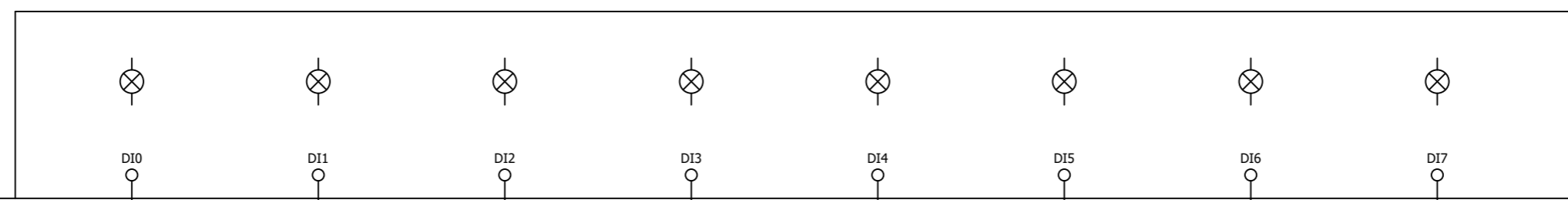


-46N1
/46.1

DS-OPEN 600/5 EMS
High Power Controller

Teil 1 von 5

Digitale Eingänge 24V DC



-47S1 F--
0-1
M22-WRK+K10

-7K2
/7.3
Reset

-4K1
/4.3

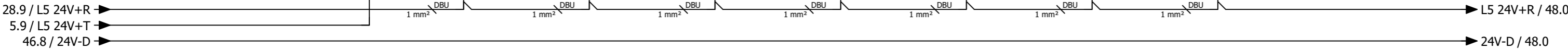
-17K1
/17.2
BSK

-18K2
/18.7
Grill

-26K1
/26.3

-14K2
/14.2

-9K1
/9.3



Anlagenschalter

Störung
Quittieren

Störung Netzüberwachung

Störung
Endschalter BSK

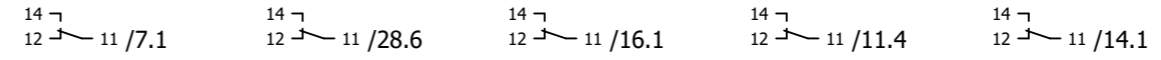
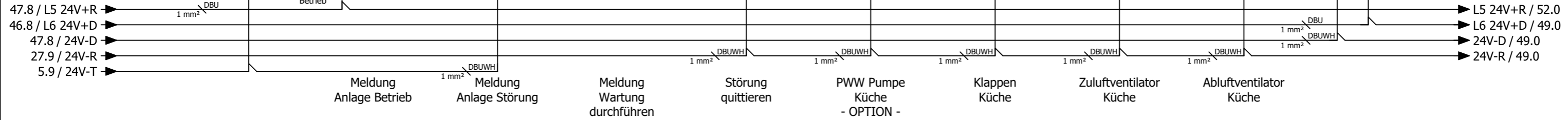
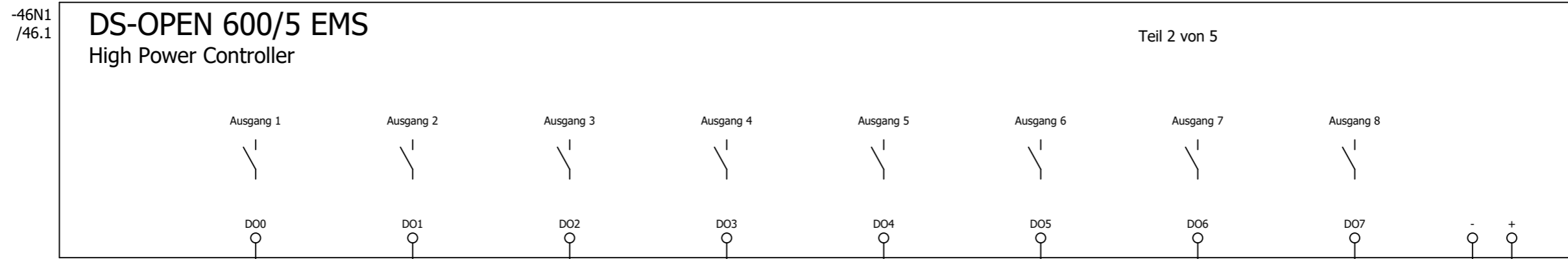
Störung
Endschalter Grills

Störung
Rauchmelder

Überwachung Hand
Ablüfter Küche

Störung
Not-Aus
- OPTION -

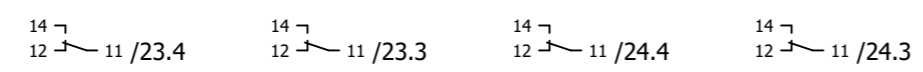
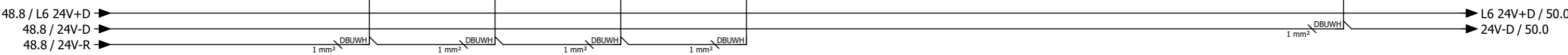
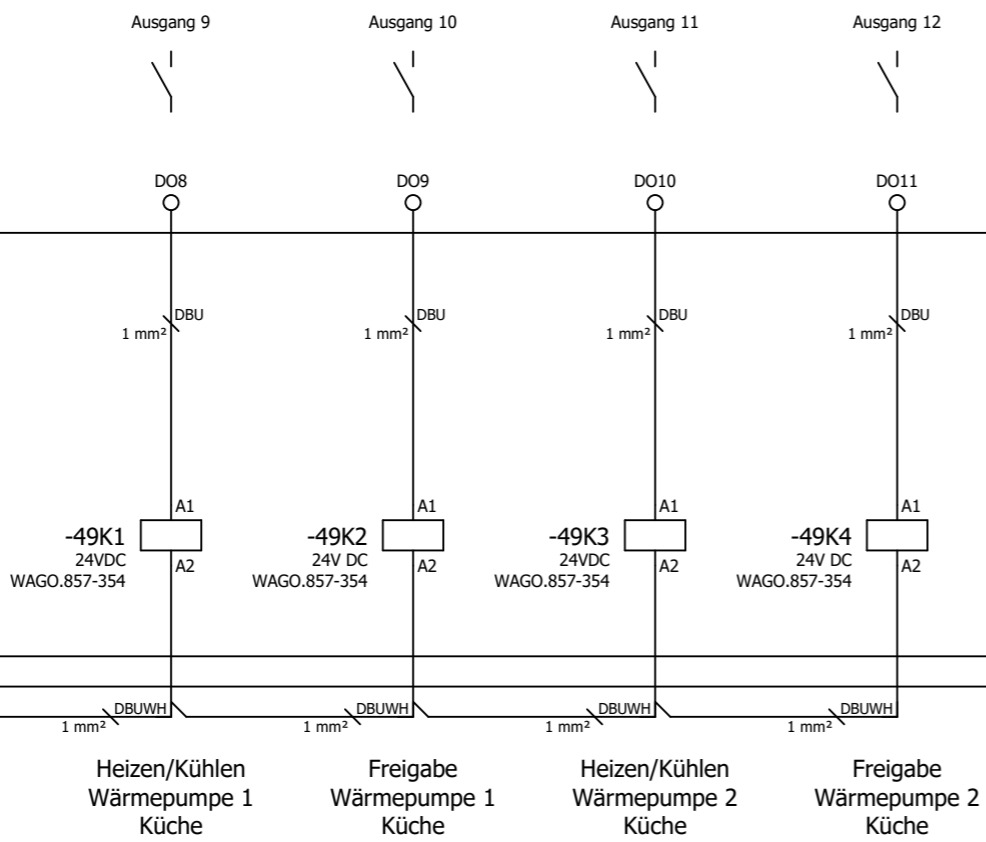
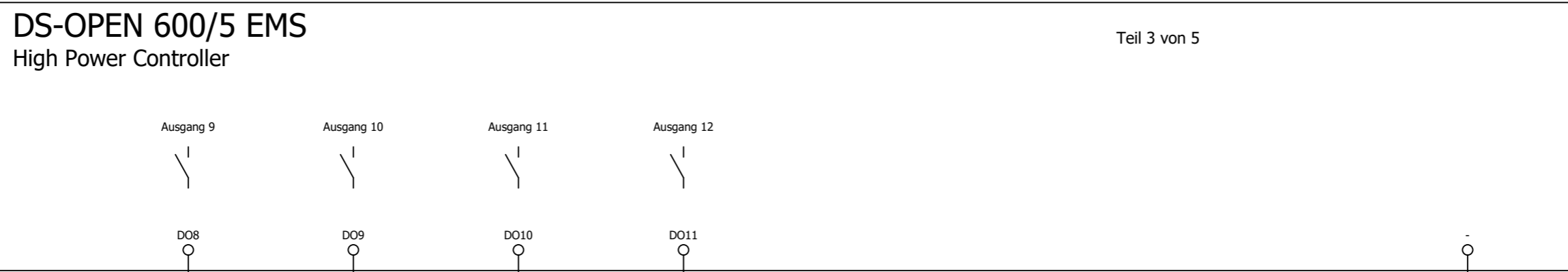
		Datum	25.02.2026	Mc Donald´s Bentwisch			CPU - Digitale Eingänge 8 x DI		= RLT_1	Blatt 47
		Bearb.	daniel.preuss	Lüftung Küche und Lobby					+	
		Gepr	M. Wagner						Kundennr.: 7652	4678a
Änderung	Datum	Name	Urspr	Ersatz von	Ersetzt durch					



Datum		25.02.2026		Mc Donald´s Bentwisch		CPU - Digitale Ausgänge 8 x DO		= RLT_1	
Bearb.		daniel.preuss		Lüftung Küche und Lobby				Blatt 48	
Gepr		M. Wagner						Blatt 36/ 71	
Änderung		Datum		Name		Urspr		Ersatz von	
								Ersetzt durch	
								Kundennr.: 7652	
								4678a	



-46N1
/46.1



				Datum	25.02.2026	Mc Donald´s Bentwisch		CPU - Digitale Ausgänge 4 x DO		= RLT_1		
				Bearb.	daniel.preuss	Lüftung Küche und Lobby				+		
				Gepr	M. Wagner					Kundennr.: 7652		49
Änderung	Datum	Name	Urspr	Ersatz von	Ersetzt durch					4678a		Blatt 37/ 71

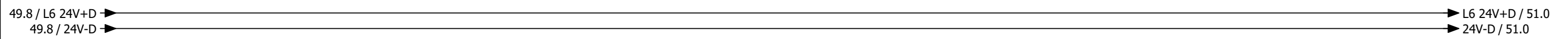
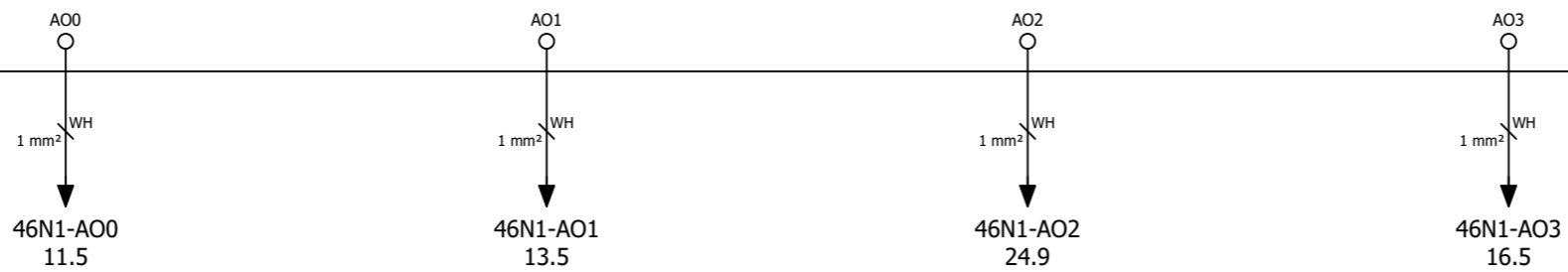


-46N1
/46.1

DS-OPEN 600/5 EMS High Power Controller

Teil 4 von 5

Analoge Ausgänge 0...10V



Ansteuerung
Zuluftventilator
Küche

Ansteuerung FU
Abluftventilator
Küche

Sollwert
Wärmepumpe 1+2
Küche

Stellantrieb
PWT Küche

			Datum	25.02.2026	Mc Donald´s Bentwisch				= RLT_1	
			Bearb.	daniel.preuss			CPU - Analoge Ausgänge 4 x AO		+	Blatt 50
			Gepr	M. Wagner	Lüftung Küche und Lobby		Kundennr.: 7652 4678a			Blatt 38/ 71
Änderung	Datum	Name	Urspr		Ersatz von	Ersetzt durch				

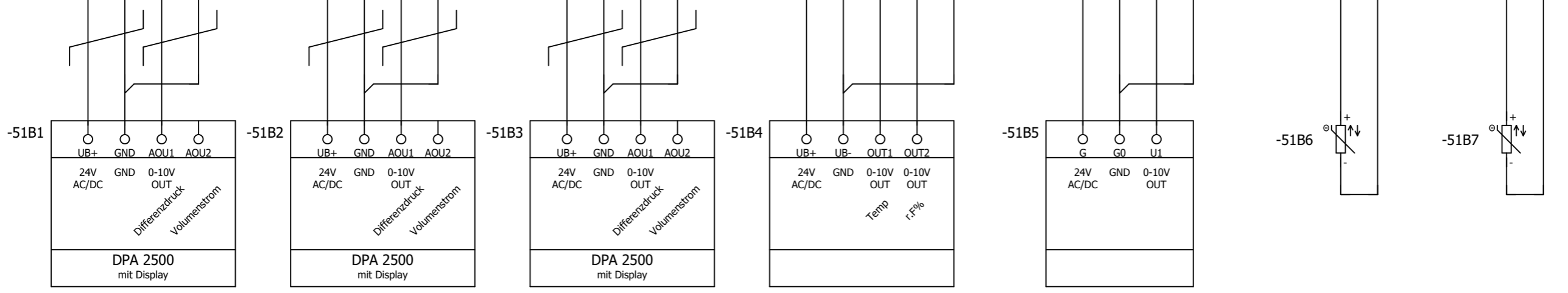
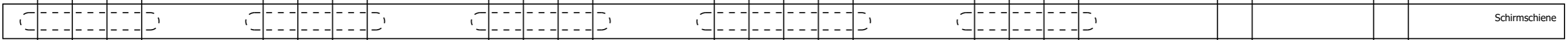
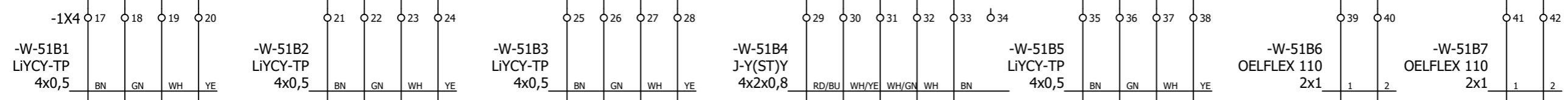
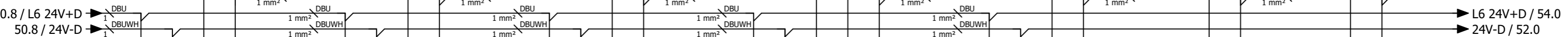
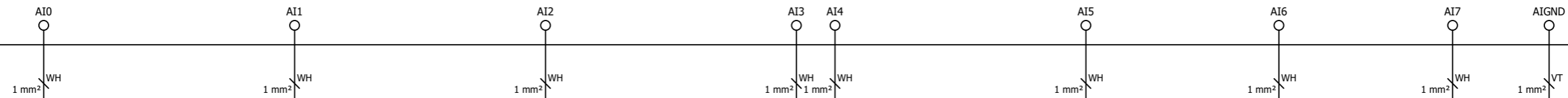
46N1 /46.1

DS-OPEN 600/5 EMS High Power Controller

Teil 5 von 5

Universelle Analoge Eingänge

CAN Bus zu den Modulen
CG
H
L
0V
+24V



Differenzdruckfühler Zuluft Küche Differenzdruckfühler Abluft Küche Differenzdruckfühler PWT Küche Temperatur / Feuchte Fühler Außen Zulufttemperaturfühler hinter PWT Küche Zulufttemperaturfühler Gesamt Küche Ablufttemperaturfühler Küche

				Datum	25.02.2026	Mc Donald´s Bentwisch Lüftung Küche und Lobby	CPU - Analoge Eingänge 8 x AI		= RLT_1	
				Bearb.	daniel.preuss				Blatt 51	
				Gepr	M. Wagner				Blatt 39/ 71	
Änderung	Datum	Name	Urspr	Ersatz von	Ersetzt durch			Kundennr.: 7652	4678a	

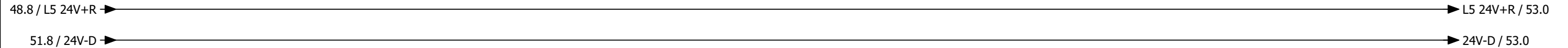
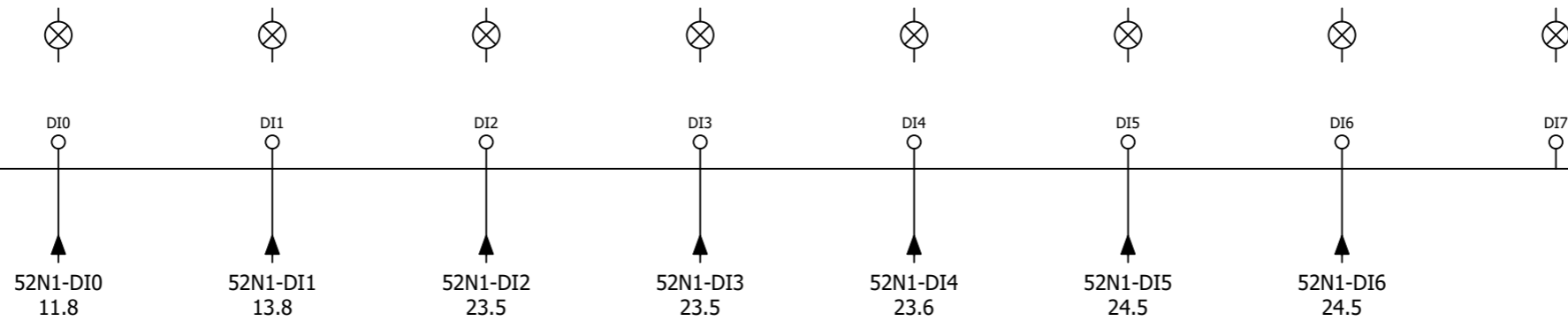


-52N1
/43.5
/53.1
/41.0

DS-C-DI16
Digital Eingangsmodul 16 x DI

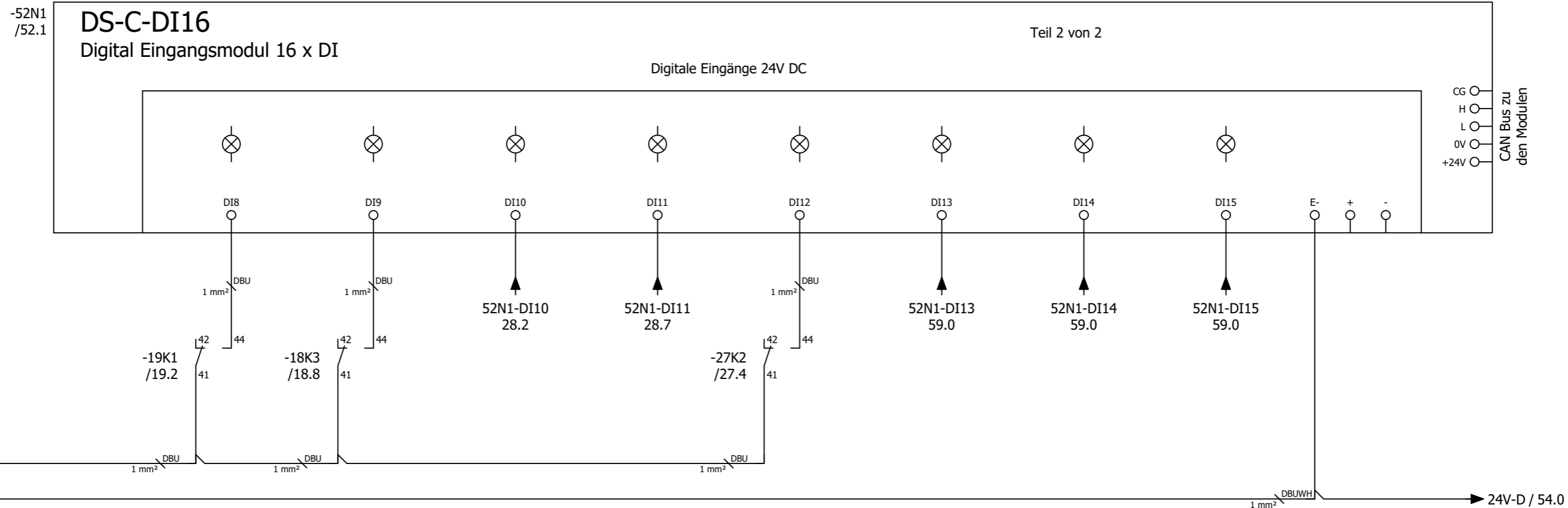
Teil 1 von 2

Digitale Eingänge 24V DC



- Störung / Rep.-Schalter
Zuluftventilator
Küche
- Störung / Rep.-Schalter
Abuftventilator
Küche
- Betrieb
Wärmepumpe 1
Küche
- Störung
Wärmepumpe 1
Küche
- Abtauen
Wärmepumpe 1+2
Küche
- Betrieb
Wärmepumpe 2
Küche
- Störung
Wärmepumpe 2
Küche
- Reserve

			Datum	25.02.2026	Mc Donald´s Bentwisch		DDC - Digitale Eingänge 16 x DI	= RLT_1		
			Bearb.	daniel.preuss	Lüftung Küche und Lobby					Blatt 52
			Gepr	M. Wagner						
Änderung	Datum	Name	Urspr		Ersatz von	Ersetzt durch	Kundennr.: 7652	4678a	Blatt 40/ 71	



Energieversorger
Netzdienlichkeit

Störung
CO Warnanlage

Störung
PWW Therme
Küche

Störung
PWW Pumpe
Küche

Störung
Frostschutzthermostat
Küche

Störung
PWW Therme
Lobby

Störung
PWW Pumpe
Lobby

Störung
Frostschutzthermostat
Lobby

Datum	25.02.2026	Mc Donald´s Bentwisch		DDC - Digitale Eingänge 16 x DI	= RLT_1	
Bearb.	daniel.preuss	Lüftung Küche und Lobby		Kundennr.: 7652	+	
Gepr	M. Wagner			4678a	Blatt 53	
Änderung	Datum	Name	Urspr	Ersatz von	Ersetzt durch	Blatt 41/ 71

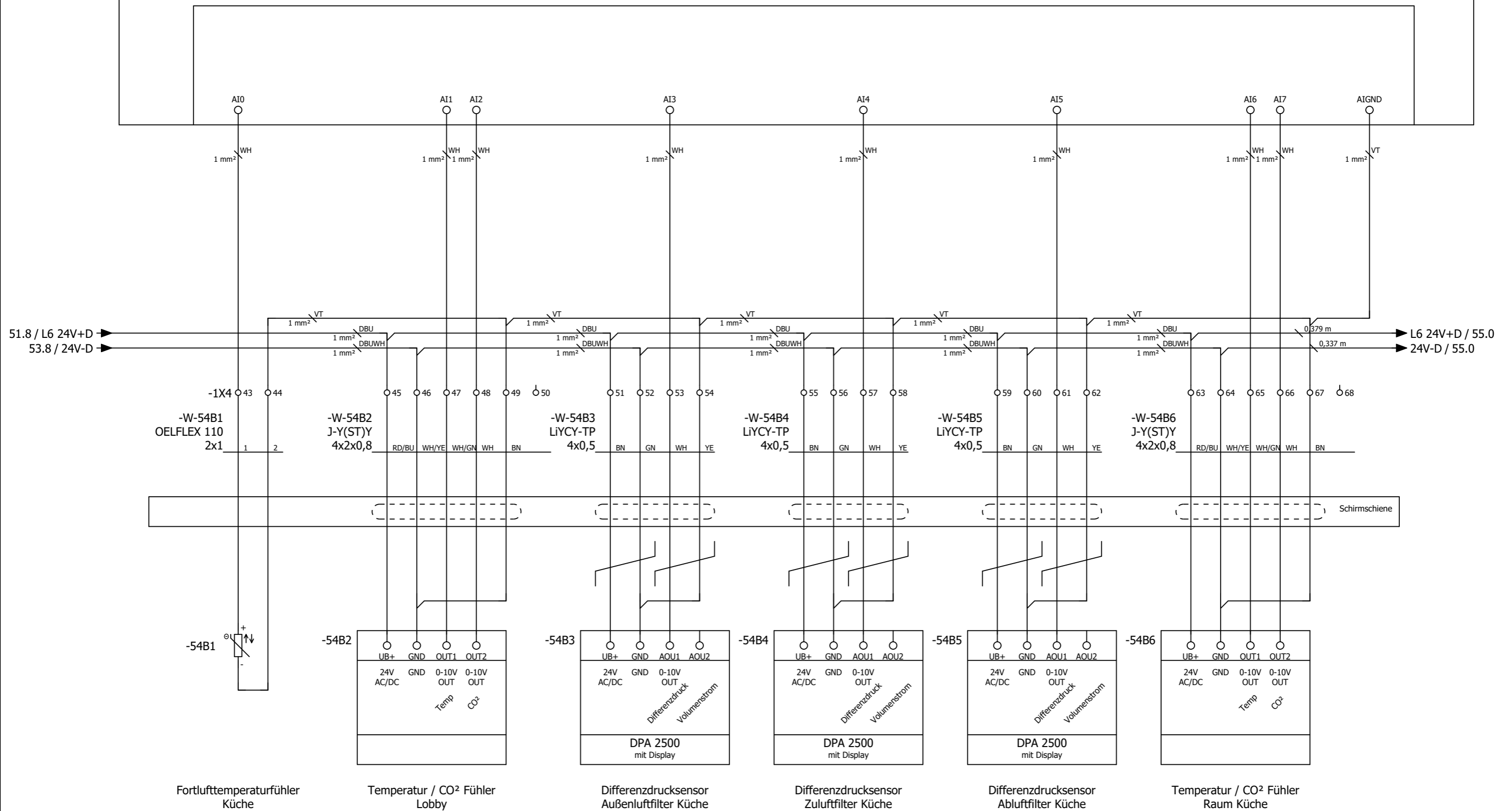
-54N1
/43.6
/55.1
/41.3

DS-C-AI8AO4

Analog Ein / Ausgangsmodul 8 x AI / 4 x AO

Teil 1 von 2

Universelle Analoge Eingänge



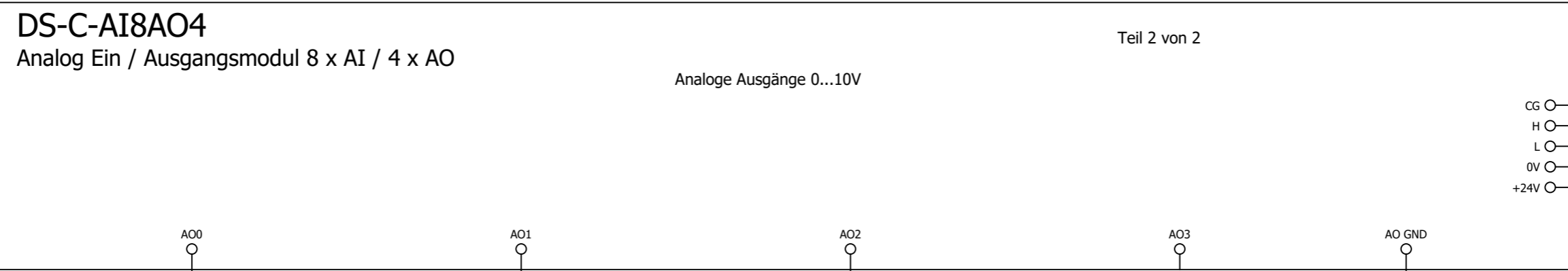
Datum		25.02.2026		Mc Donald´s Bentwisch		= RLT_1	
Bearb.		daniel.preuss		Lüftung Küche und Lobby		+	
Gepr.		M. Wagner				Blatt 54	
Änderung		Datum		Name		Kundennr.: 7652 4678a	
Urspr		Ersatz von		Ersetzt durch		Blatt 42/ 71	



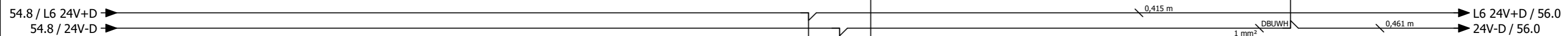
DDC - Analoge Eingänge 8 x AI

Kundennr.: 7652 4678a

-54N1 /54.0



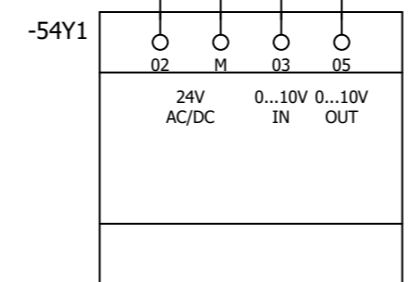
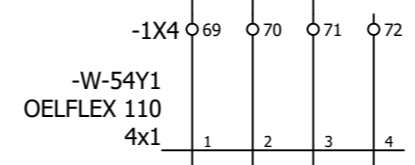
CG
H
L
0V
+24V
CAN Bus zu den Modulen



Stellantrieb Bypass Küche

Sollwert PWW Therme Küche

Reserve



PWW Ventil Küche - OPTION -

Datum		25.02.2026		Mc Donald´s Bentwisch		= RLT_1			
Bearb.		daniel.preuss		Lüftung Küche und Lobby		+		Blatt 55	
Gepr		M. Wagner				Kundennr.: 7652		4678a	
Änderung		Datum		Name		Urspr		Blatt 43/ 71	
				Ersatz von		Ersetzt durch			



DDC - Analoge Ausgänge 4 x AO

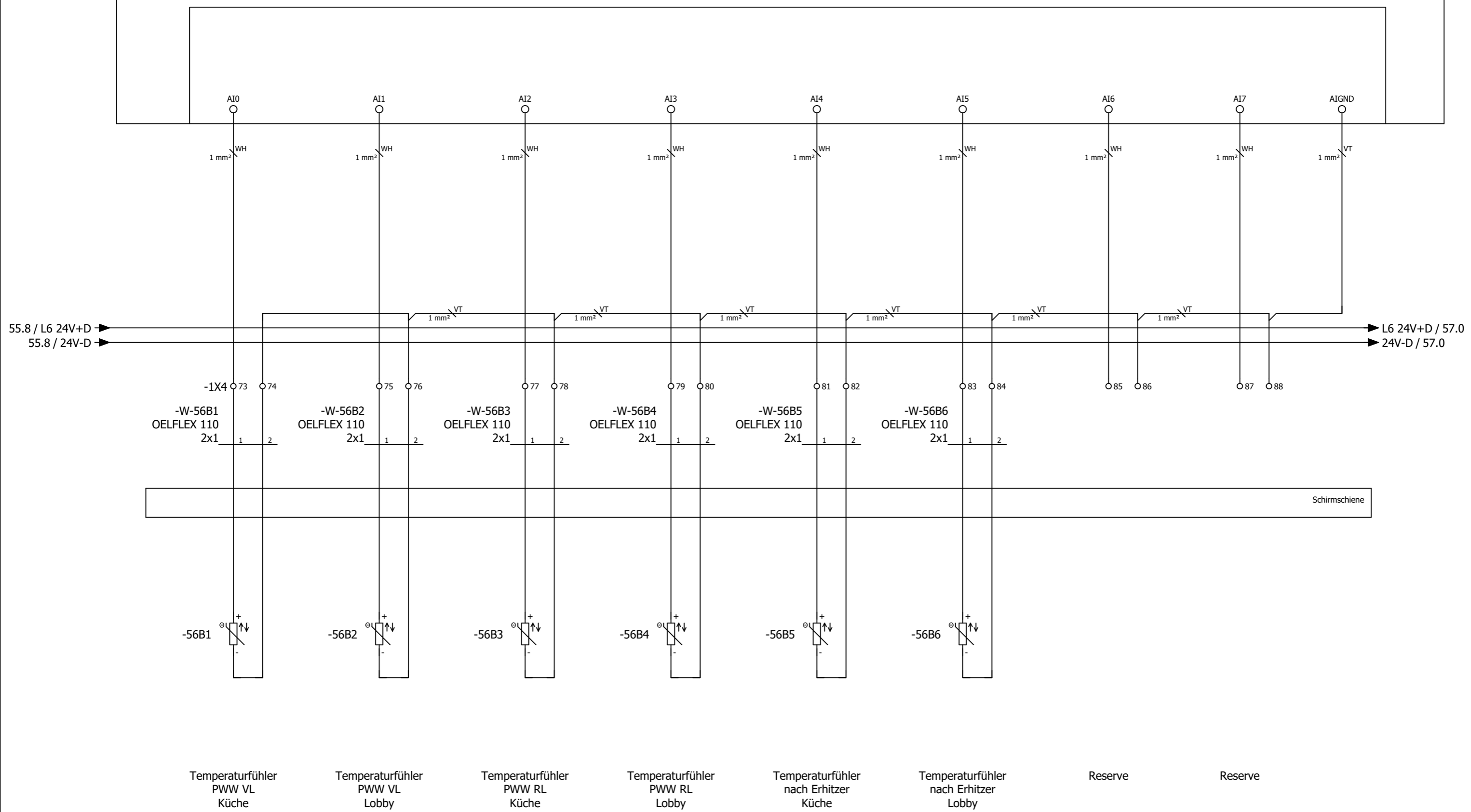
-56N1
/43.7
/57.1
/41.6

DS-C-AI8AO4

Analog Ein / Ausgangsmodul 8 x AI / 4 x AO

Teil 1 von 2

Universelle Analoge Eingänge



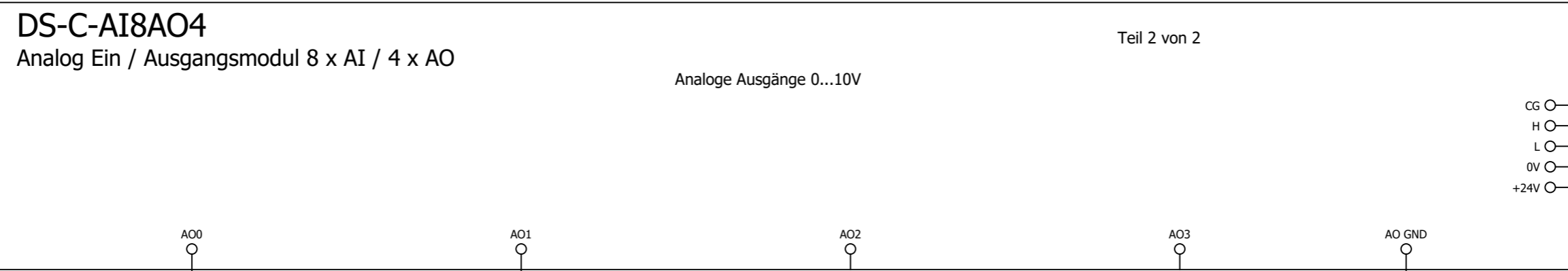
Datum		25.02.2026		Mc Donald´s Bentwisch		= RLT_1	
Bearb.		daniel.preuss		Lüftung Küche und Lobby		+	
Gepr		M. Wagner				Blatt 56	
Änderung		Datum		Name		Urspr	
				Ersatz von		Ersetzt durch	
						Kundennr.: 7652	
						4678a	
						Blatt 44/ 71	



DDC - Analoge Eingänge 8 x AI

4678a

-56N1 /56.0



CG
H
L
0V
+24V
CAN Bus zu den Modulen

AO0
1 mm² WH
56N1-AO0
59.0

AO1
1 mm² WH

AO2

AO3

AO GND

56.8 / L6 24V+D
56.8 / 24V-D

L6 24V+D / 59.0

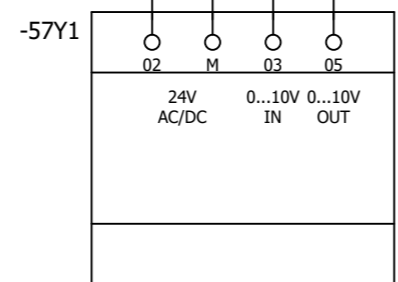
Sollwert
PWW Therme
Lobby

Reserve

Reserve

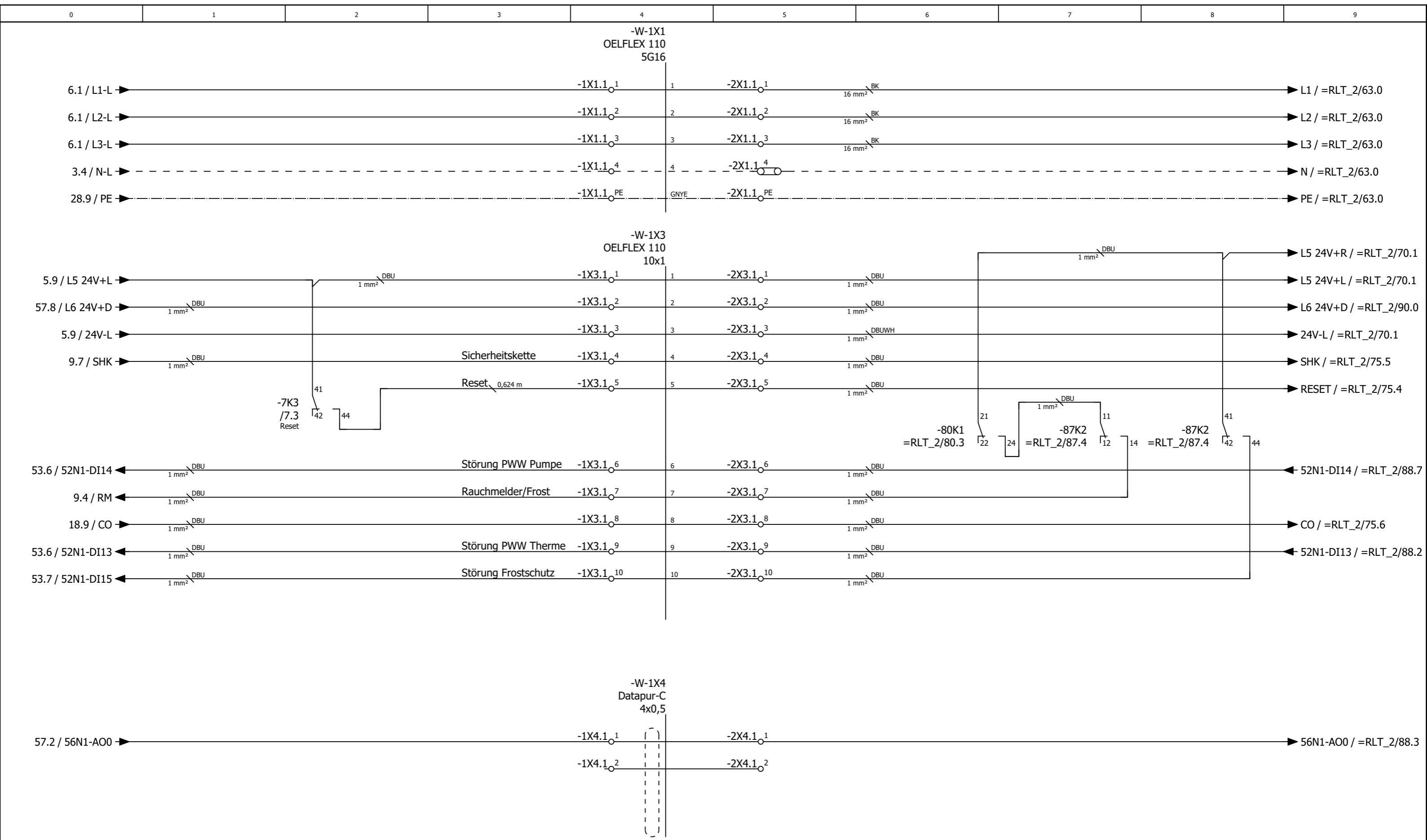
1 mm² DBUWH

-1X4 89 90 91 92
-W-57Y1
OELFLEX 110
4x1
1 2 3 4

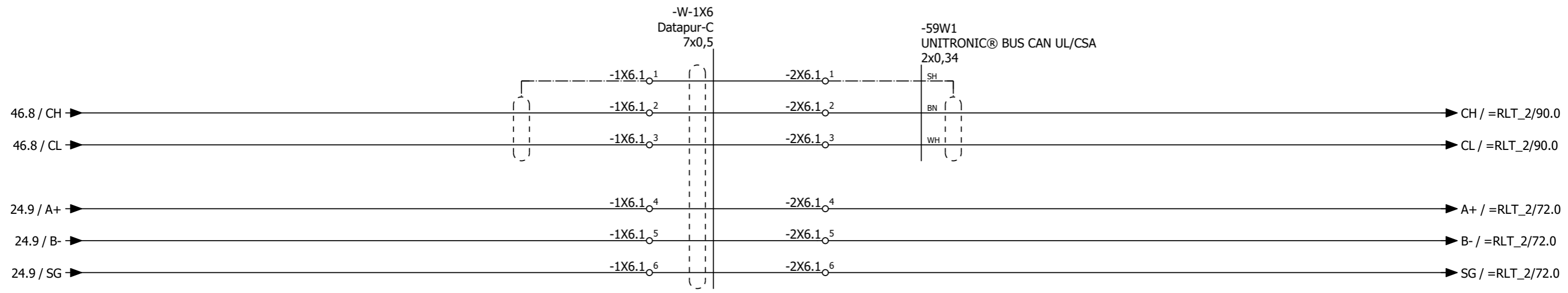


PWW Ventil Lobby
- OPTION -

		Datum	25.02.2026	Mc Donald´s Bentwisch			DDC - Analoge Ausgänge 4 x AO		= RLT_1			
		Bearb.	daniel.preuss	Lüftung Küche und Lobby						+	Blatt	57
		Gepr	M. Wagner								Blatt	45/ 71
Änderung	Datum	Name	Urspr	Ersatz von	Ersetzt durch		Kundennr.:	7652	4678a			



Datum		25.02.2026		Mc Donald´s Bentwisch		Signaltausch ISP1 < - > ISP2		= RLT_1	
Bearb.		daniel.preuss		Lüftung Küche und Lobby		ROX KLIMATECHNIK		+	
Gepr		M. Wagner						Blatt 59	
Änderung		Datum		Name		Urspr		Ersatz von	
								Ersetzt durch	
								Kundennr.: 7652	
								4678a	
								Blatt 46/ 71	



			Datum	25.02.2026	Mc Donald´s Bentwisch			Signaltausch ISP1 < - > ISP2		= RLT_1	
			Bearb.	daniel.preuss	Lüftung Küche und Lobby					+	Blatt 59a
			Gepr	M. Wagner							
Änderung	Datum	Name	Urspr		Ersatz von	Ersetzt durch		Kundennr.: 7652	4678a		Blatt 47/ 71

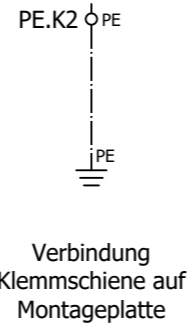
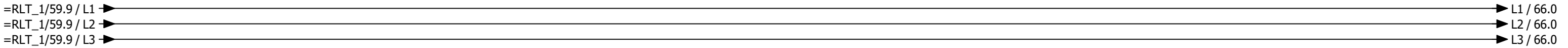
0	1	2	3	4	5	6	7	8	9
---	---	---	---	---	---	---	---	---	---

Anlage Lüftung Lobby

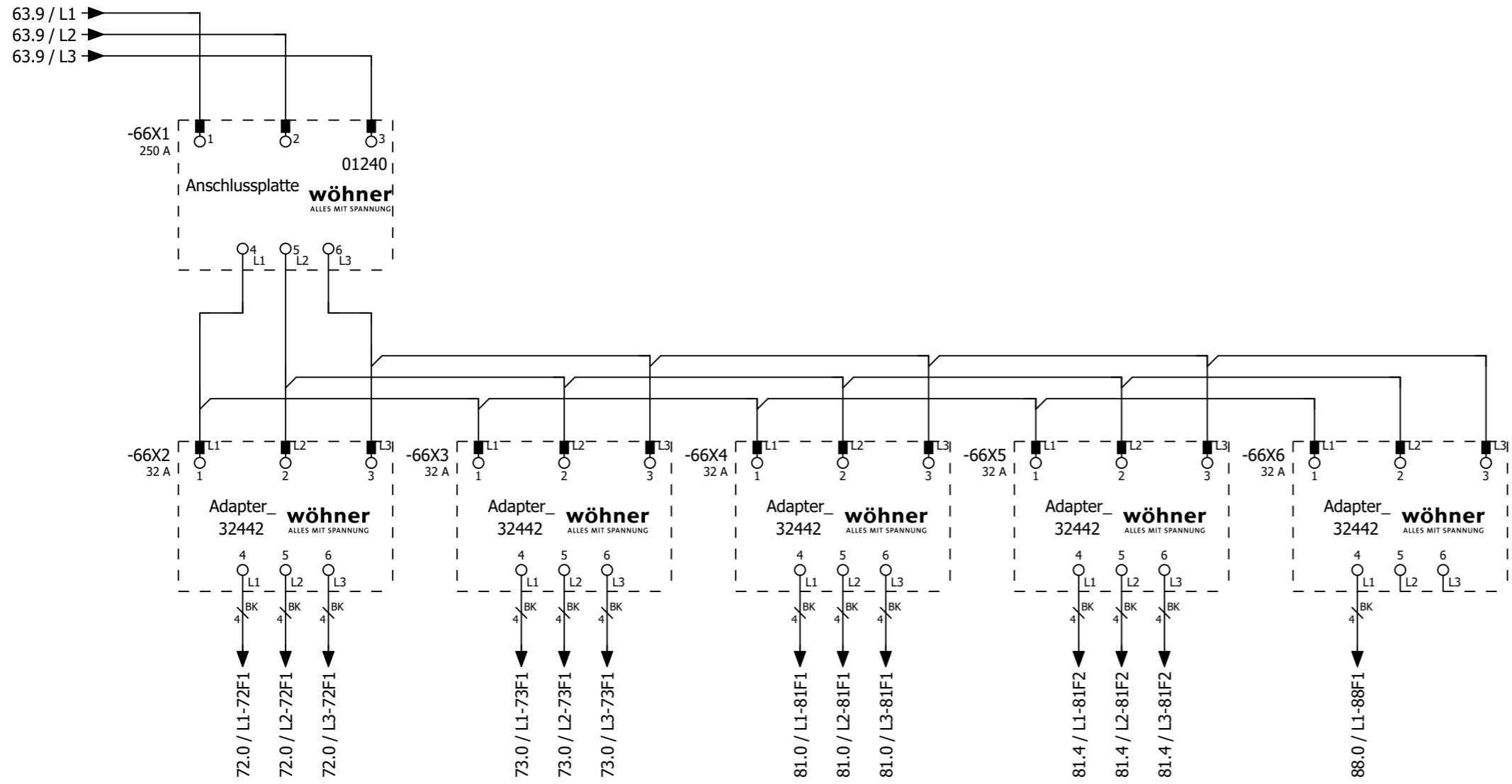
=RLT_1/59a

63

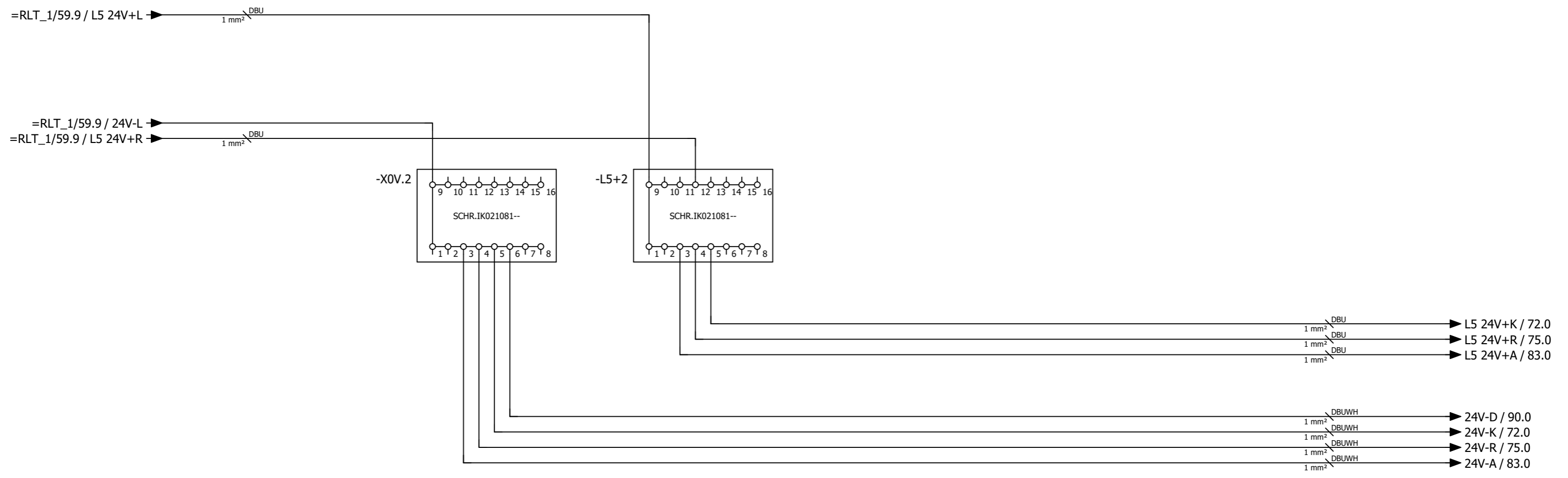
			Datum	23.02.2026	Mc Donald´s Bentwisch			Anlagenkennzeichen		= RLT_2	Blatt 60
			Bearb.	daniel.preuss	Lüftung Küche und Lobby			Lüftung Lobby		+	
			Gepr	M. Wagner				Kundennr.: 7652	4678a		Blatt 48/ 71
Änderung	Datum	Name	Urspr		Ersatz von	Ersetzt durch					

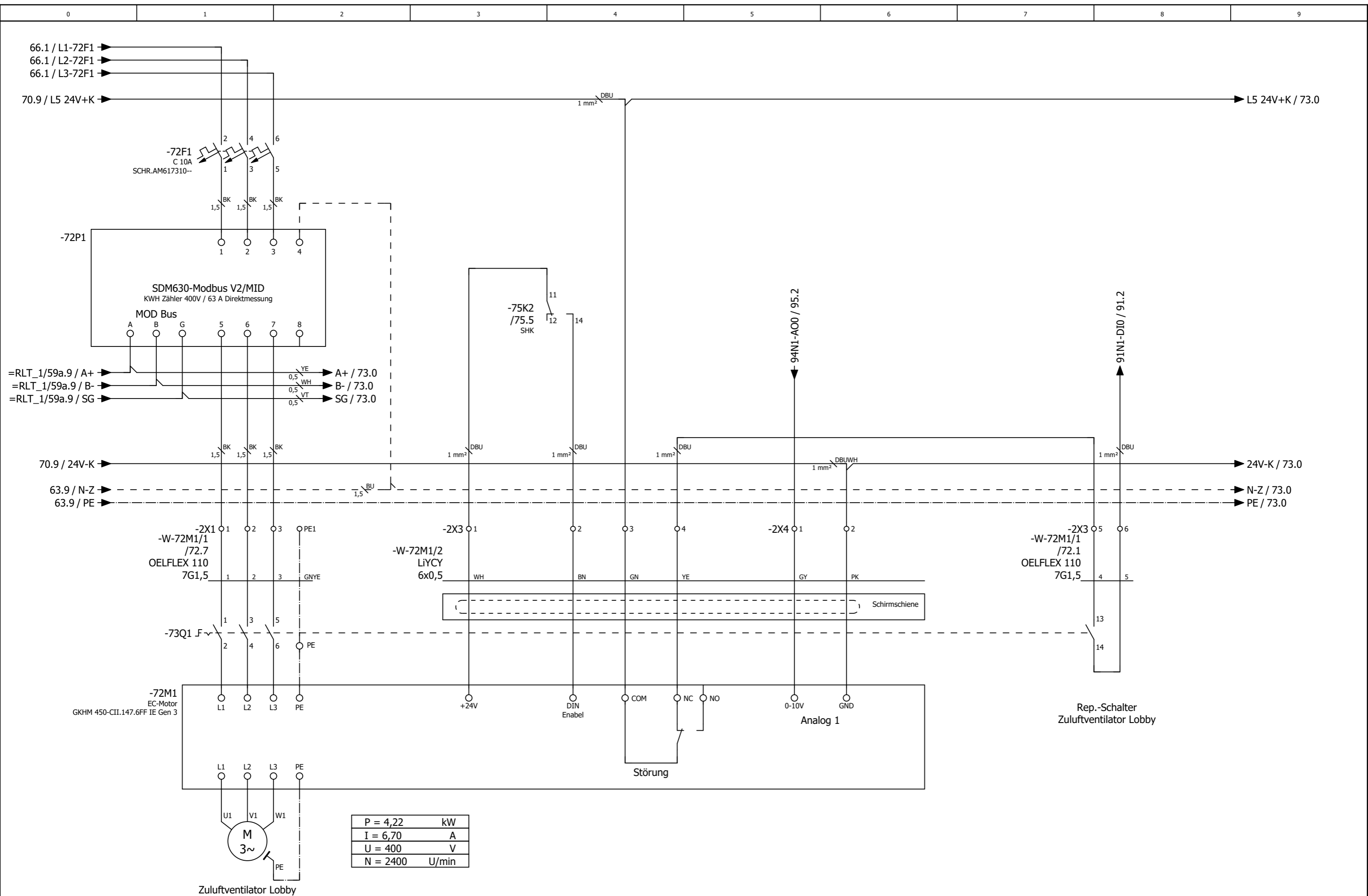


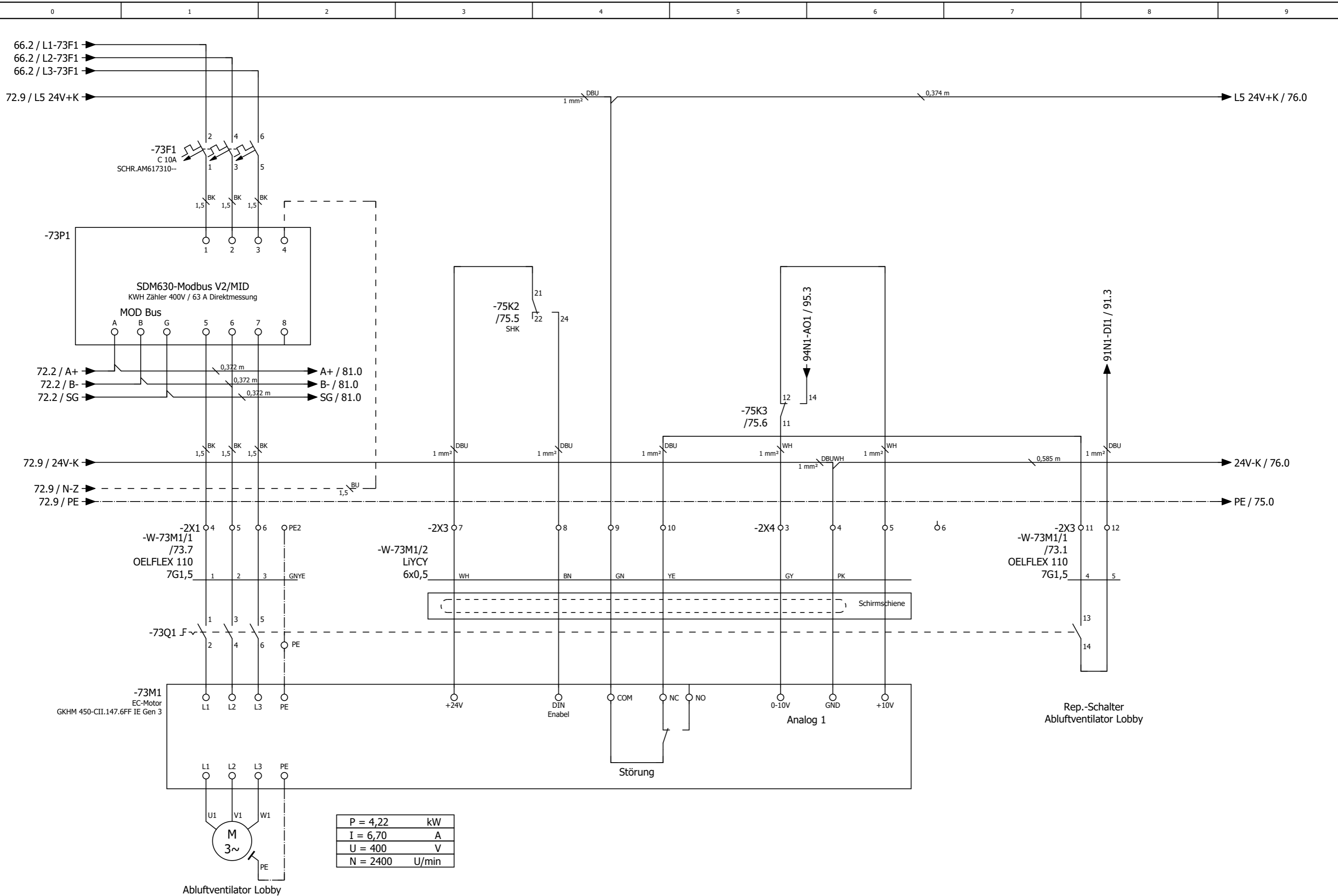
			Datum	25.02.2026	Mc Donald´s Bentwisch					= RLT_2	
			Bearb.	daniel.preuss			Einspeisung Lobby	Kundennr.: 7652	4678a		
			Gepr	M. Wagner	Lüftung Küche und Lobby						
Änderung	Datum	Name	Urspr		Ersatz von	Ersetzt durch					
											Blatt 63
											Blatt 49/ 71



		Datum	25.02.2026	Mc Donald´s Bentwisch			Sammelschienenübersicht		= RLT_2			
		Bearb.	daniel.preuss	Lüftung Küche und Lobby						+	Blatt	66
		Gepr	M. Wagner								Blatt	50/ 71
Änderung	Datum	Name	Urspr	Ersatz von	Ersetzt durch		Kundennr.: 7652	4678a				







Datum	25.02.2026
Bearb.	daniel.preuss
Gepr	M. Wagner
Änderung	Datum
	Name
Urspr	

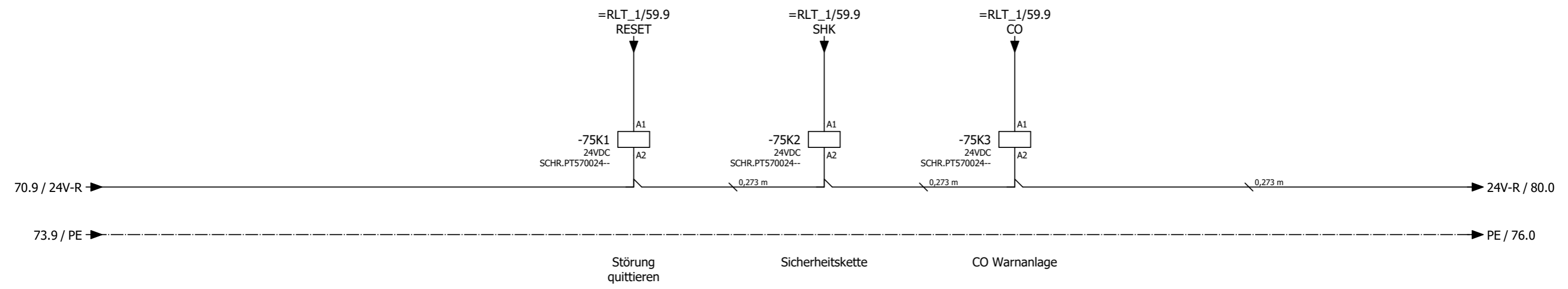
Mc Donald's Bentwisch	
Lüftung Küche und Lobby	
Ersatz von	Ersetzt durch



Abluftventilator Lobby

Kundennr.: 7652		4678a	
= RLT_2		Blatt 73	
+		Blatt 53/ 71	

70.9 / L5 24V+R → L5 24V+R / 76.0

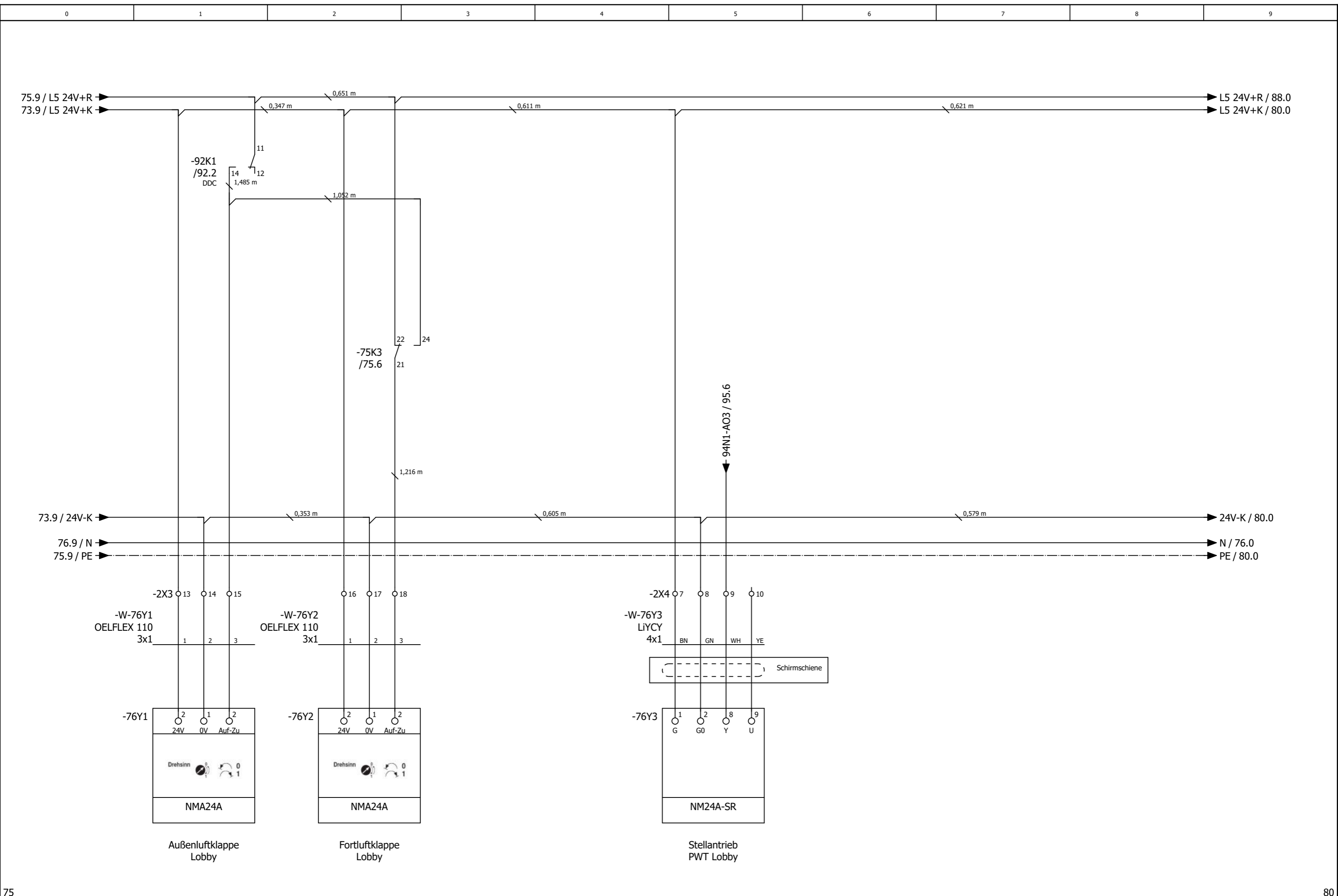


14 ↘
 12 ↘ 11 /80.3
 24 ↘
 22 ↘ 21 /87.4
 34 ↘
 32 ↘ 31
 44 ↘
 42 ↘ 41

14 ↘
 12 ↘ 11 /72.4
 24 ↘
 22 ↘ 21 /73.4
 34 ↘
 32 ↘ 31
 44 ↘
 42 ↘ 41

14 ↘
 12 ↘ 11 /73.5
 24 ↘
 22 ↘ 21 /76.2
 34 ↘
 32 ↘ 31
 44 ↘
 42 ↘ 41

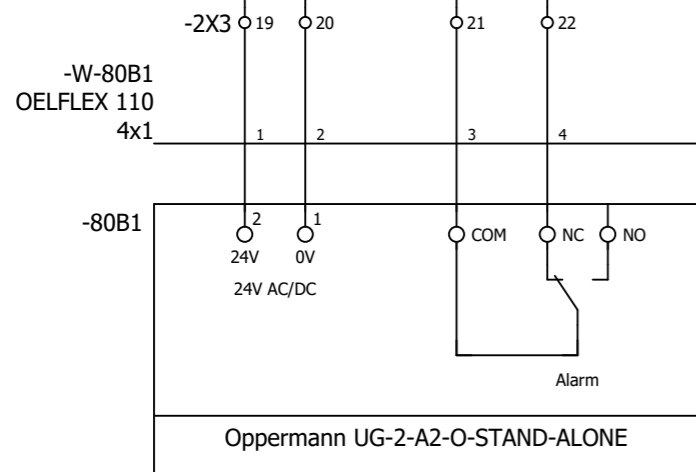
			Datum	25.02.2026	Mc Donald´s Bentwisch				= RLT_2
			Bearb.	daniel.preuss	Lüftung Küche und Lobby		Störung quittieren Sicherheitskette	Kundennr.: 7652	4678a
			Gepr	M. Wagner					
Änderung	Datum	Name	Urspr		Ersatz von	Ersetzt durch			Blatt 54/ 71



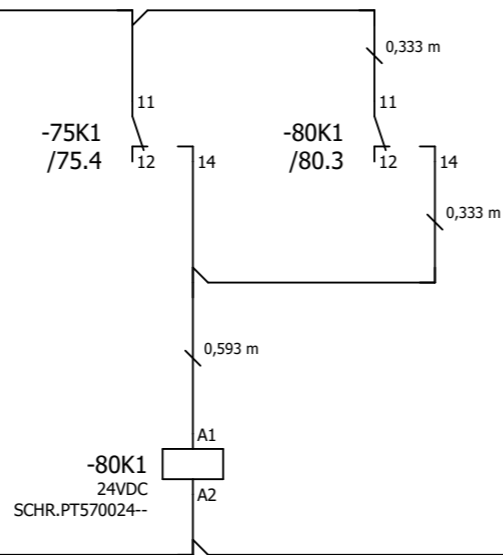
		Datum 25.02.2026		Mc Donald´s Bentwisch				= RLT_2	
		Bearb. daniel.preuss		Lüftung Küche und Lobby				Blatt 76	
		Gepr. M. Wagner						Blatt 55/ 71	
Änderung		Datum		Name		Urspr		Ersatz von	
								Ersetzt durch	
								Klappenantriebe Lobby	
								Kundennr.: 7652 4678a	

76.9 / L5 24V+K → L5 24V+K / 87.0

75.9 / 24V-R → 24V-R / 87.0
 76.9 / 24V-K → 24V-K / 88.0
 80.9 / N → N / 80.0
 76.9 / PE → PE / 81.0



Rauchmelder Lobby

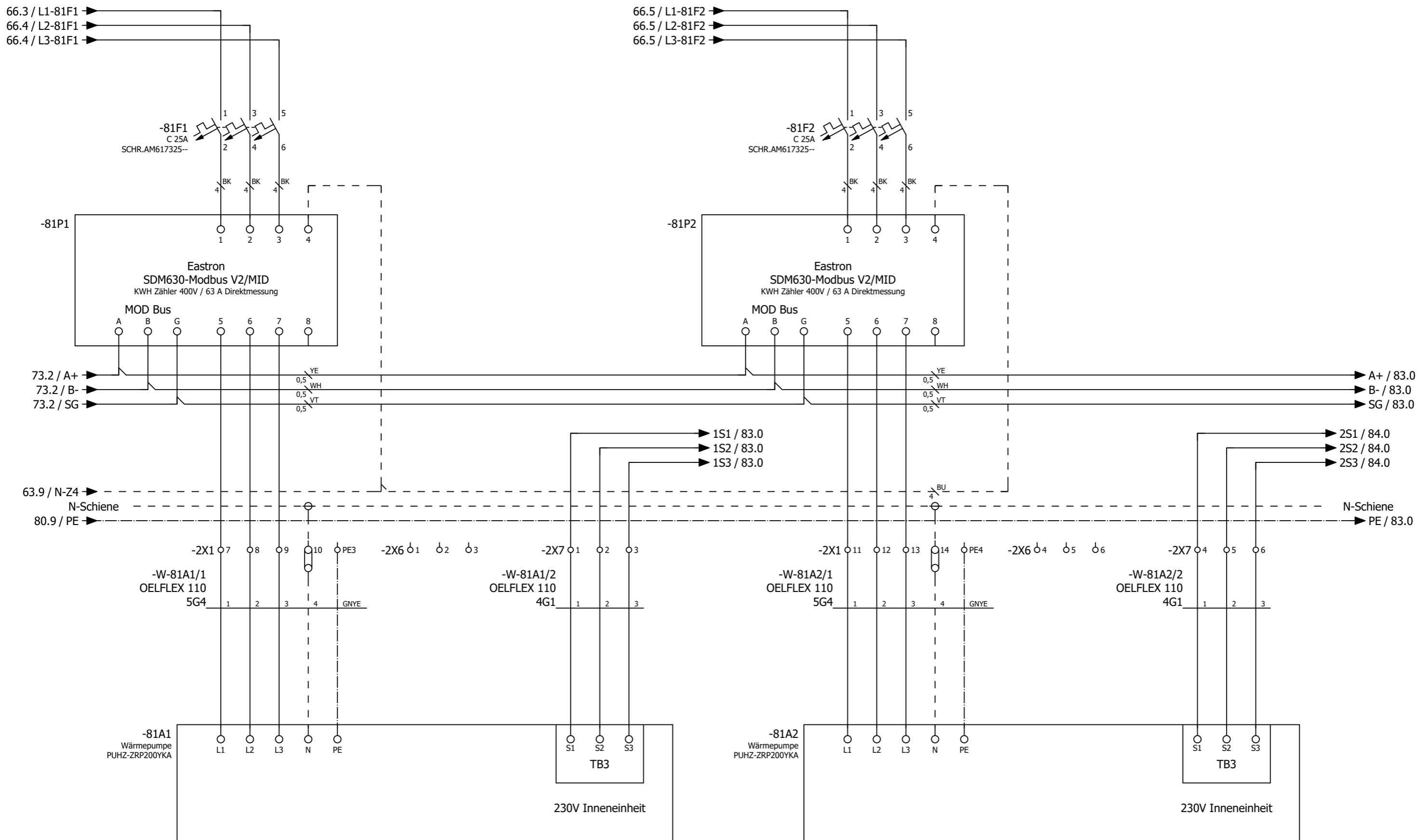


- 14 ↗ 11 /80.4
- 12 ↗ 24
- 22 ↗ 21 =RLT_1/59.6
- 34 ↗ 31
- 32 ↗ 44
- 42 ↗ 41 /91.5

Datum		25.02.2026		Mc Donald´s Bentwisch		= RLT_2			
Bearb.		daniel.preuss		Lüftung Küche und Lobby		+		Blatt 80	
Gepr		M. Wagner				Kundennr.: 7652		4678a	
Änderung		Datum		Name		Urspr		Blatt 56/ 71	
				Ersatz von		Ersetzt durch			



Rauchmelder Zuluft Lobby

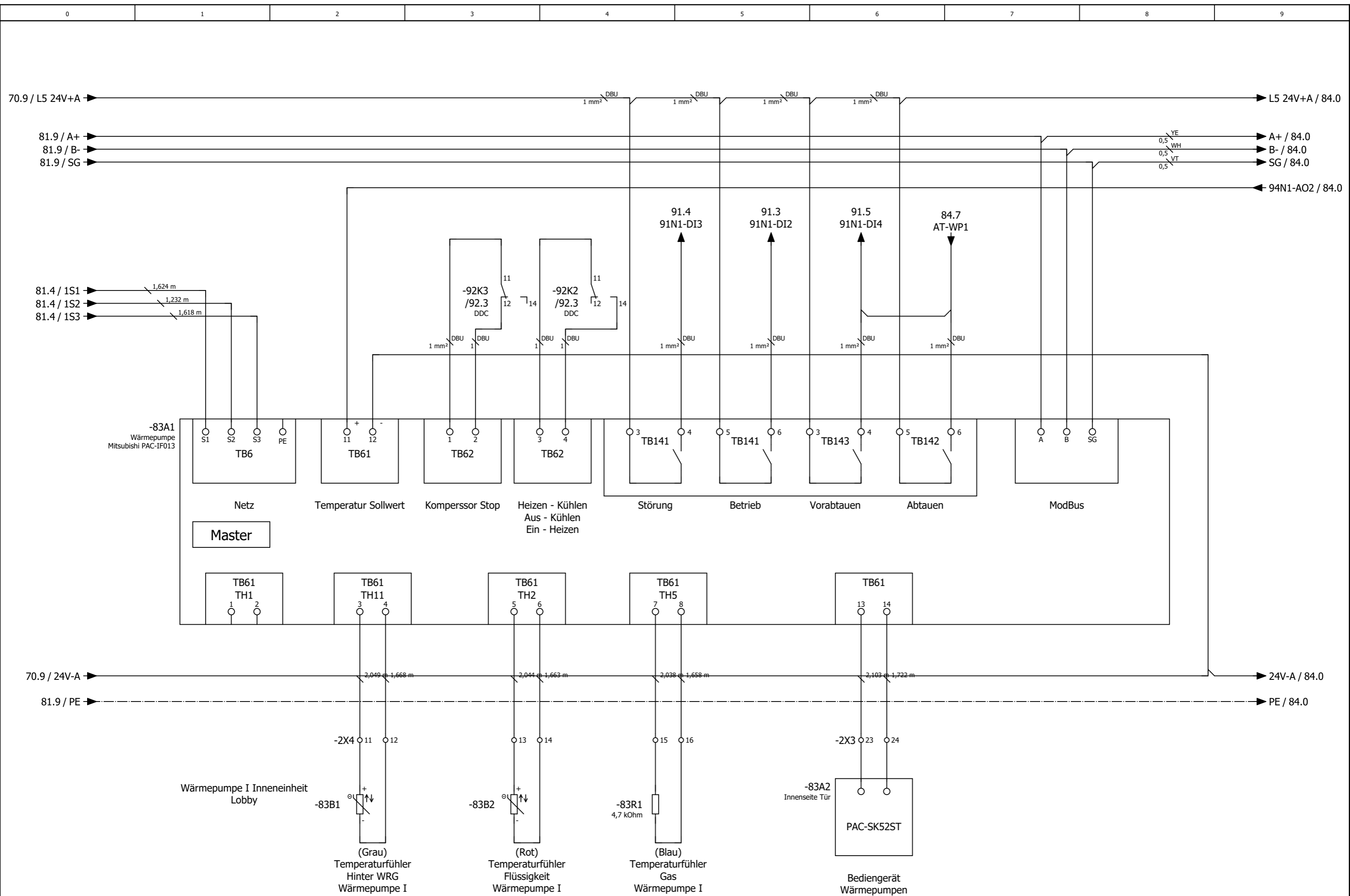


Datum		25.02.2026		Mc Donald´s Bentwisch		= RLT_2			
Bearb.		daniel.preuss		Lüftung Küche und Lobby		+		Blatt 81	
Gepr.		M. Wagner				Kundennr.: 7652		4678a	
Änderung		Datum		Name		Urspr		Blatt 57/ 71	
				Ersatz von		Ersetzt durch			

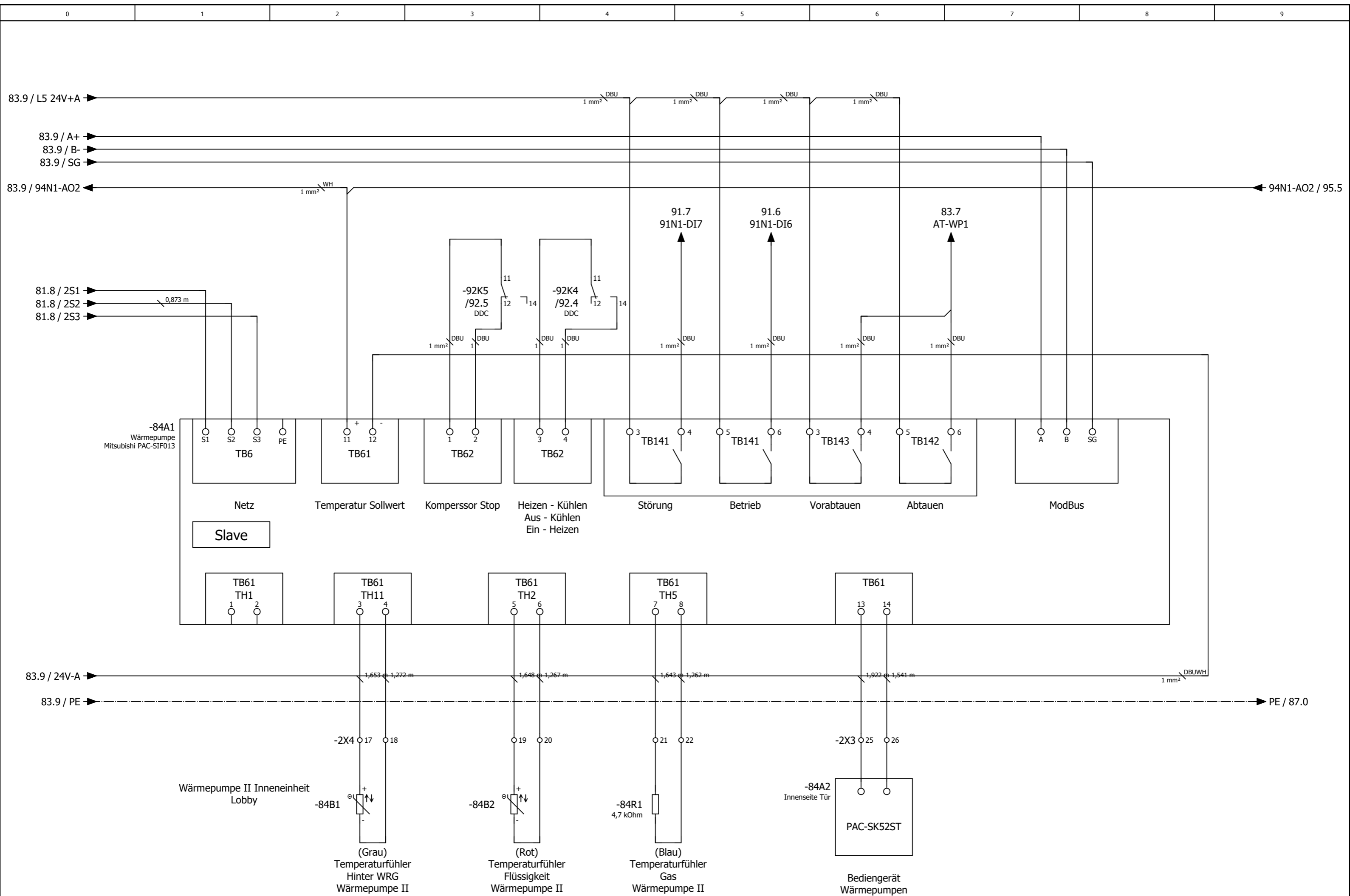


Wärmepumpe I -II
Außeneinheit Lobby

Kundennr.: 7652 4678a

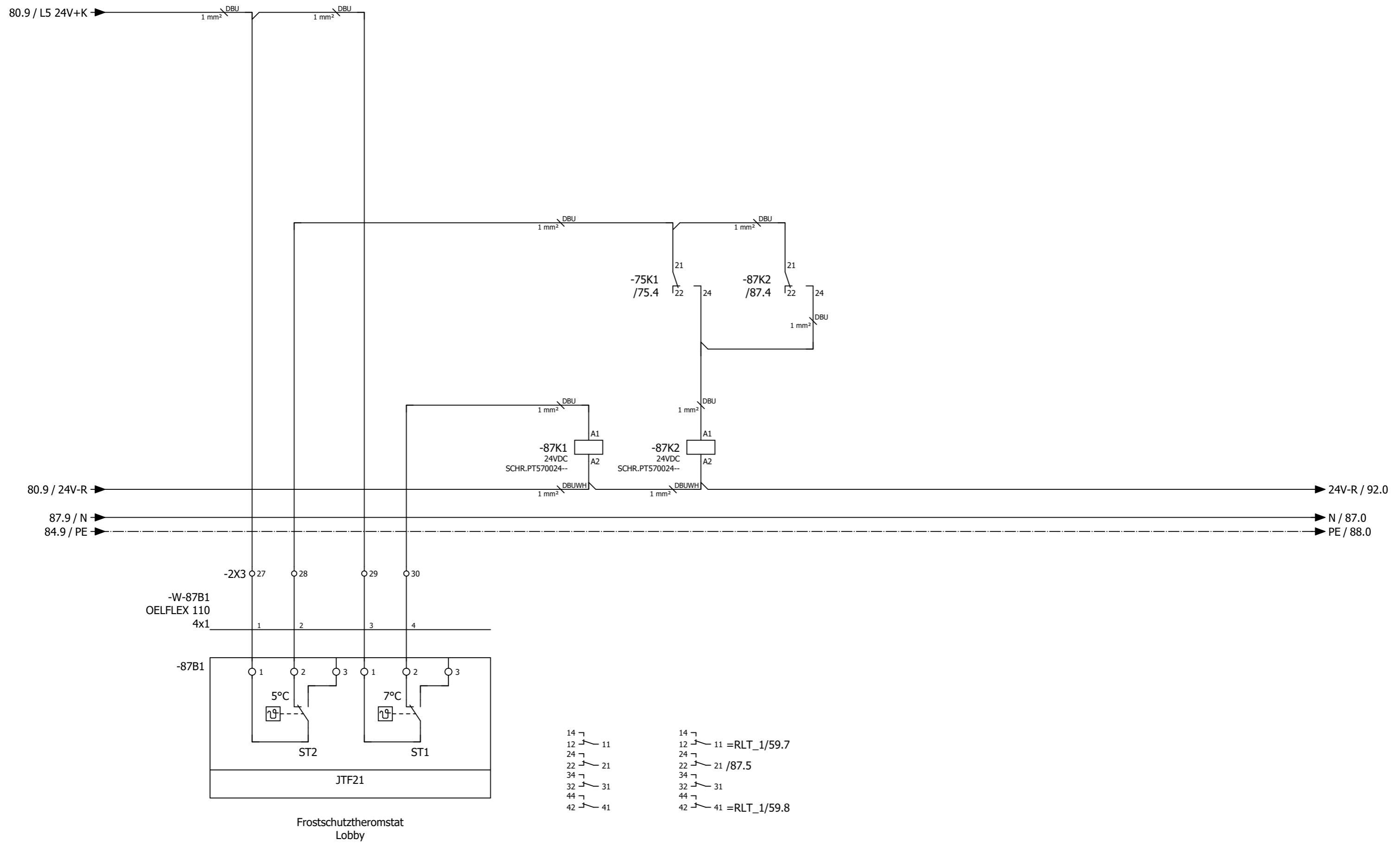


Wärmepumpe I
Inneneinheit
Lobby

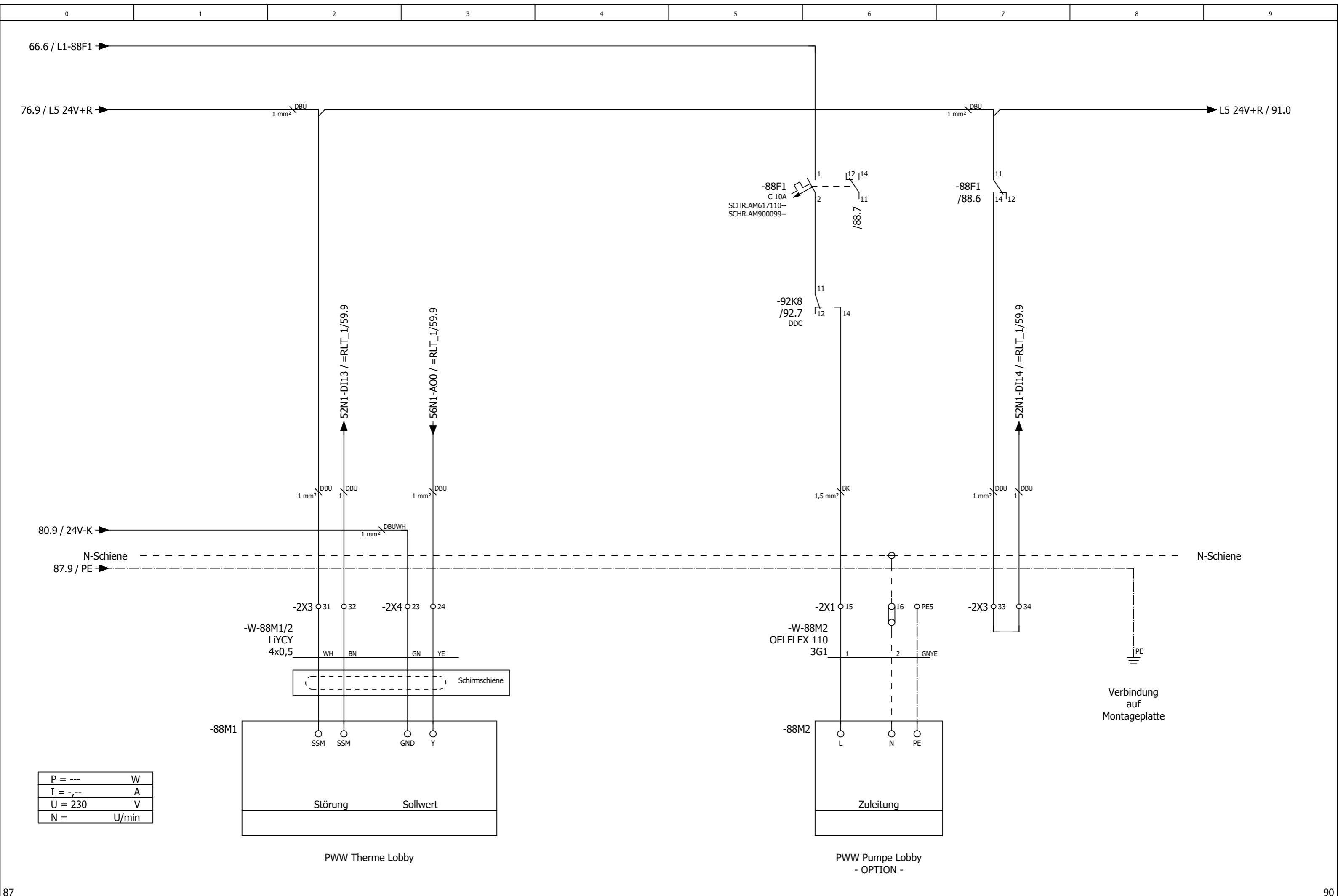


				Datum	25.02.2026	Mc Donald´s Bentwisch				= RLT_2
				Bearb.	daniel.preuss	Lüftung Küche und Lobby				Blatt 84
				Gepr	M. Wagner					Blatt 59/ 71
Änderung	Datum	Name	Urspr	Ersatz von	Ersetzt durch			Kundennr.: 7652	4678a	

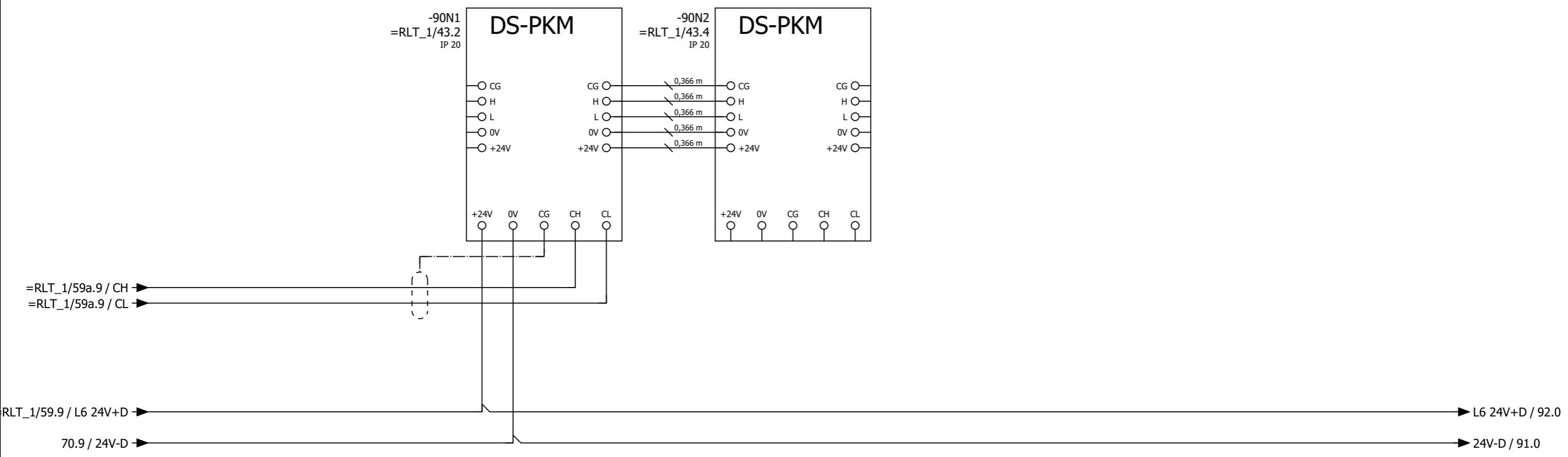




Frostschutzthermostat
Lobby



PWW Therme
PWW Pumpe
Lobby



		Datum	25.02.2026	Mc Donald´s Bentwisch			DDC - Busmodul		= RLT_2		Blatt	90
		Bearb.	daniel.preuss	Lüftung Küche und Lobby					+		Blatt	62/ 71
		Gepr	M. Wagner						Kundennr.: 7652		4678a	
Änderung	Datum	Name	Urspr	Ersatz von	Ersetzt durch							

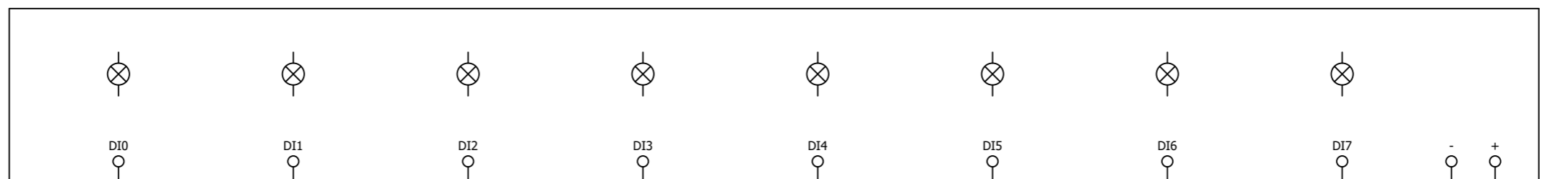
-91N1
=RLT_1/43.2
/92.1
=RLT_1/42.0

DS-C-DI8DO8T

Digital Ein / Ausgangsmodul 8 x DI / 8x DO

Teil 1 von 2

Digitale Eingänge 24V DC



91N1-DI0
72.8

91N1-DI1
73.8

91N1-DI2
83.5

91N1-DI3
83.5

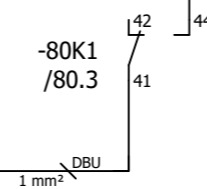
91N1-DI4
83.6

1 mm² DBU
42 44

91N1-DI6
84.5

91N1-DI7
84.5

- +



88.9 / L5 24V+R

90.8 / 24V-D

24V-D / 92.0

Störung / Rep.-Schalter
Zuluftventilator
Lobby

Störung / Rep.-Schalter
Abuftventilator
Lobby

Betrieb
Wärmepumpe 1
Lobby

Störung
Wärmepumpe 1
Lobby

Abtauen
Wärmepumpe 1+2
Lobby

Störung
Rauchmelder Lobby

Betrieb
Wärmepumpe 2
Lobby

Störung
Wärmepumpe 2
Lobby

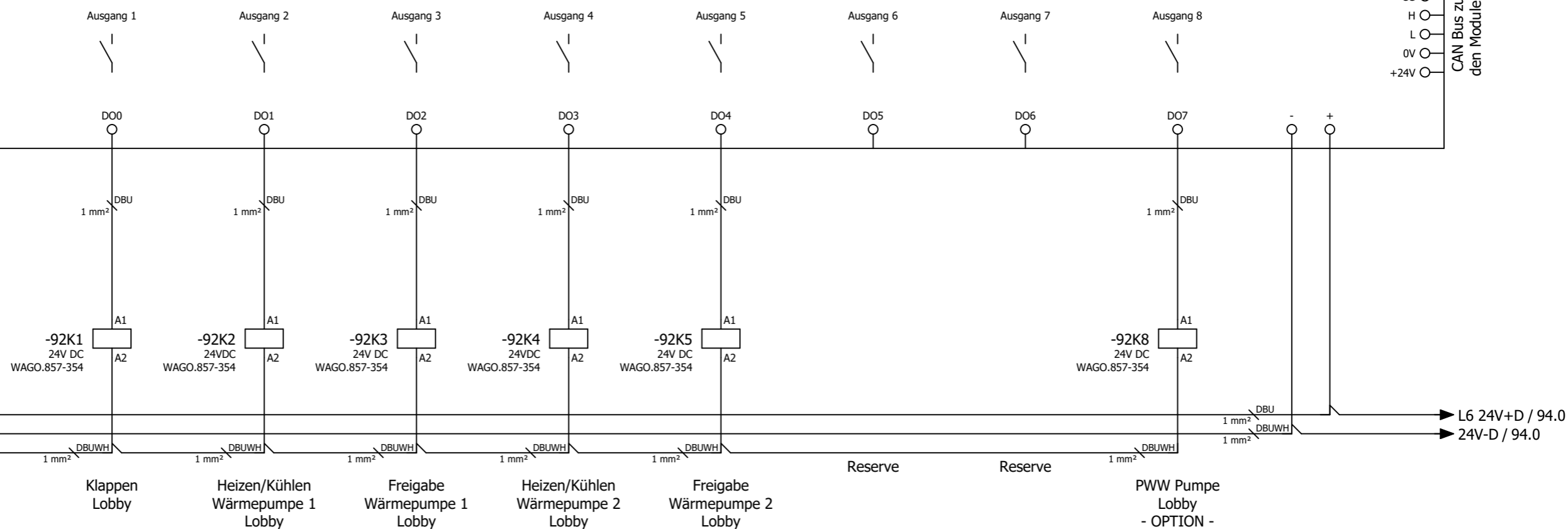
		Datum	25.02.2026	Mc Donald´s Bentwisch			DDC - Digitale Eingänge 8 x DI		= RLT_2	Blatt 91
		Bearb.	daniel.preuss	Lüftung Küche und Lobby					+	
		Gepr	M. Wagner				Kundennr.: 7652		4678a	
Änderung	Datum	Name	Urspr	Ersatz von	Ersetzt durch					

-91N1
/91.1

DS-C-DI8DO8T

Digital Ein / Ausgangsmodul 8 x DI / 8x DO

Teil 2 von 2



14 ↗
12 ↘ 11 /76.1

14 ↗
12 ↘ 11 /83.4

14 ↗
12 ↘ 11 /83.3

14 ↗
12 ↘ 11 /84.4

14 ↗
12 ↘ 11 /84.3

14 ↗
12 ↘ 11 /88.6

Datum	25.02.2026	Mc Donald´s Bentwisch		DDC - Digitale Ausgänge 8 x DO	= RLT_2	
Bearb.	daniel.preuss	Lüftung Küche und Lobby			+	
Gepr	M. Wagner			Kundennr.: 7652	4678a	
Änderung	Datum	Name	Urspr	Ersatz von	Ersetzt durch	Blatt 64/ 71

-94N1
=RLT_1/43.3
/95.1
=RLT_1/42.3

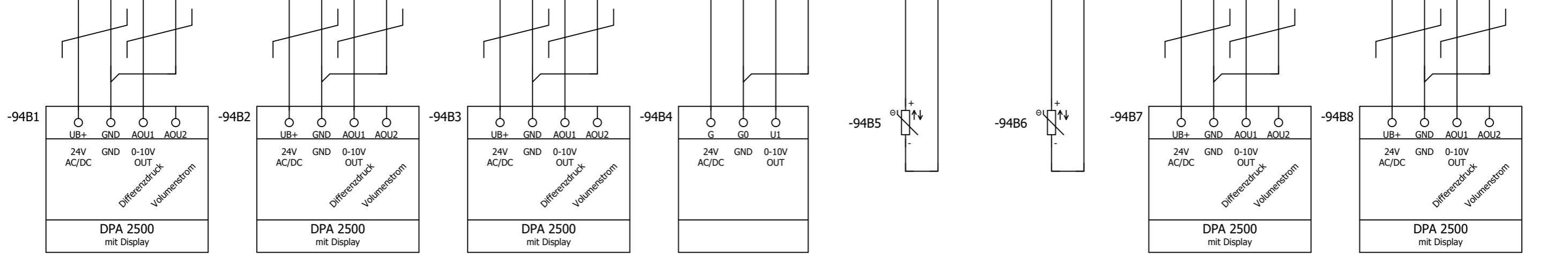
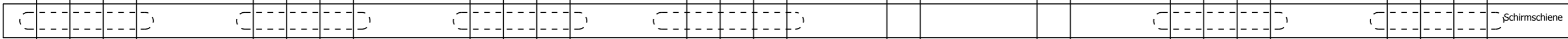
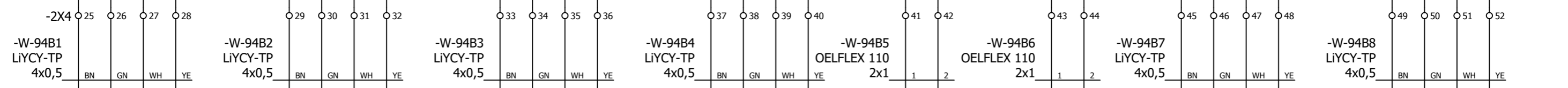
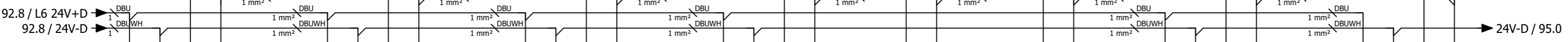
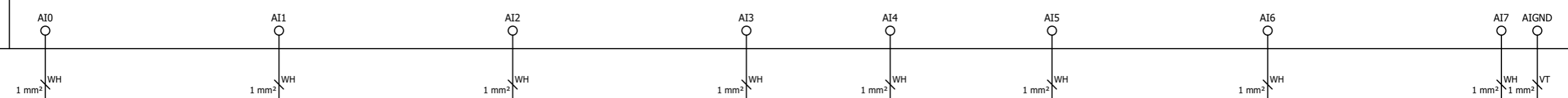
DS-C-AI8AO4

Analog Ein / Ausgangsmodul 8 x AI / 4 x AO

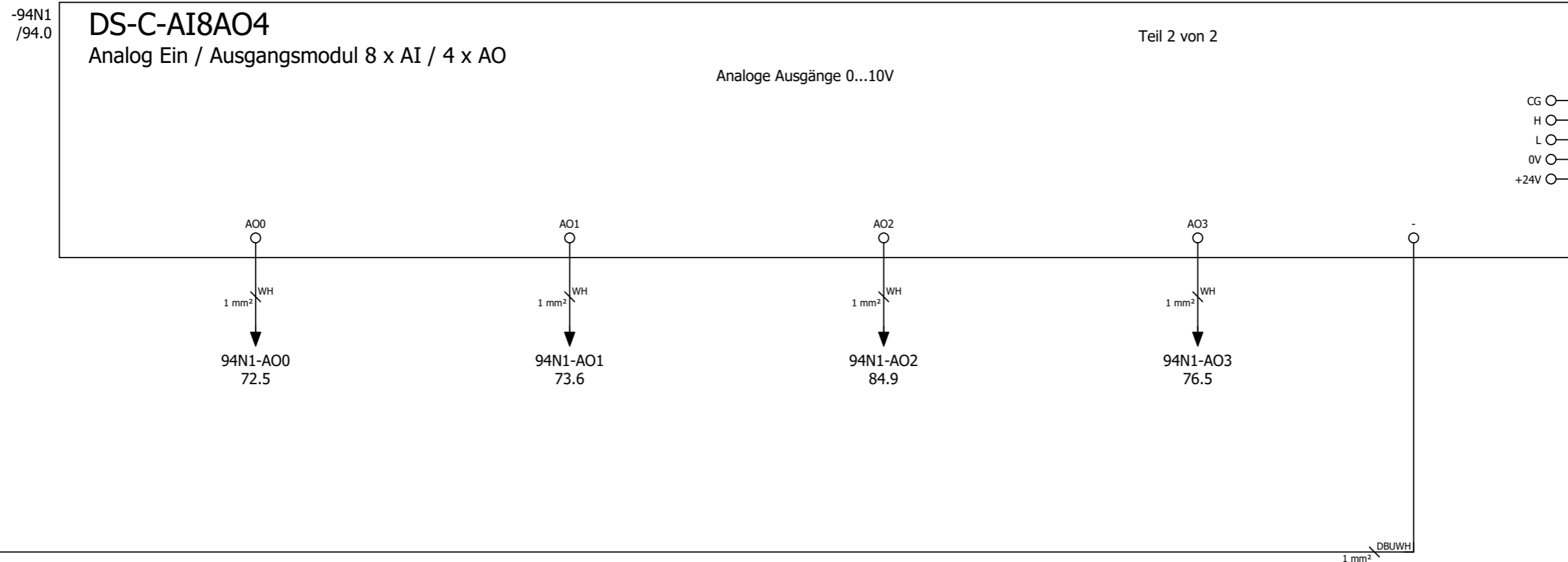
Teil 1 von 2

Universelle Analoge Eingänge

CAN Bus zu den Modulen
CG
H
L
0V
+24V



Differenzdruckfühler Zuluft Lobby Differenzdruckfühler Abluft Lobby Differenzdruckfühler PWT Lobby Zulufttemperaturfühler hinter PWT Lobby Zulufttemperaturfühler Gesamt Lobby Ablufttemperaturfühler Lobby Differenzdrucksensor Außenluftfilter Lobby Differenzdrucksensor Abluftfilter Lobby



94.9 / 24V-D →

Ansteuerung Zuluftventilator Lobby

Ansteuerung Abluftventilator Lobby

Sollwert Wärmepumpe Lobby

Stellantrieb PWT Lobby

			Datum	25.02.2026	Mc Donald´s Bentwisch			= RLT_2			
			Bearb.	daniel.preuss	Lüftung Küche und Lobby		DDC - Analoge Ausgänge 4 x AO	Kundennr.: 7652	4678a	Blatt	95
			Gepr	M. Wagner						Blatt	66/ 71
Änderung	Datum	Name	Urspr		Ersatz von	Ersetzt durch					

Kabelübersicht

F10_001

Kabelname	Quelle (von)	Ziel (bis)	Kabeltyp	alle Adern	verwendete Adern	Querschnitt [mm]	Länge [m]	Funktionstext	Grafikseite des Kabelplans
W-9A1	1X3	9A1	J-Y(ST)Y	2x2	2	0,8		Not-Aus - OPTION -	
W-11M1/1	1X1	11Q1	OELFLEX 110	7G	6	1,5		Zuluftventilator Küche	
	1X3								
W-11M1/2	1X3	11M1	LIYCY	6	6	0,5		Zuluftventilator Küche	
	1X4								
W-13M1	13N1	13Q1	OELFLEX 115 CY	4G	4	2,5		Abluftventilator Küche	
W-13N1		PA	NYM-J	1	0	16		Potentialausgleich zum FU Ablüfter Küche	
W-13Q1	1X3	13Q1	OELFLEX 110	2	2	1		Rep.-Schalter Abluftventilator Küche	
W-13R1		13R1	LIYCY	2	2	0,5		Wicklungsfühler Abluftventilator Küche	
	13N1								
W-16Y1	1X3	16Y1	OELFLEX 110	3	3	1		Außenluftklappe Küche	
W-16Y2	1X3	16Y2	OELFLEX 110	3	3	1		Fortluftklappe Küche	
W-16Y3	1X4	16Y3	LIYCY	4	4	1		Stellantrieb PWT Küche	
W-16Y4	1X4	16Y4	LIYCY	4	4	1		Stellantrieb Bypass Küche	
W-17S1	1X3	17S1	NYM-J	3x	2	1,5		Endlagenschalter BSK	
W-18S1	1X3	18S1	J-Y(ST)Y	2x2	2	0,8		CO Warnanlage	
W-18S2	1X3	18S2	J-Y(ST)Y	2x2	2	0,8		Grill 1	
W-18S3	1X3	18S3	J-Y(ST)Y	2x2	2	0,8		Grill 2	
W-18S4	1X3	18S4	J-Y(ST)Y	2x2	2	0,8		Grill 3	
W-18S5	1X3	18S5	J-Y(ST)Y	2x2	2	0,8		Grill 4	
W-19S1	1X3	19S1	J-Y(ST)Y	2x2	2	0,8		Energieversorger Netzdienlichkeit	
W-20A1	1X2	20A1	OELFLEX	3G	3	1,5		Freigabe Küchengerät	
W-21A1/1	1X1	21A1	OELFLEX 110	5G	5	4		Wärmepumpe I Außeneinheit Küche	
W-21A1/2	21A1	23A1	OELFLEX 110	4G	3	1		=	
W-21A2/1	1X1	21A2	OELFLEX 110	5G	5	4		Wärmepumpe II Außeneinheit Küche	
W-21A2/2	21A2	24A1	OELFLEX 110	4G	3	1		=	
W-23A1/1	1X3	23A1	LIYCY	12	11	0,5		Wärmepumpe I Inneneinheit Küche	
	1X4								
W-23A1/2	1X6	23A1	LIYCY	4	3	0,5		Wärmepumpe I Inneneinheit Küche	
W-24A1/1	1X3	24A1	LIYCY	12	11	0,5		Wärmepumpe II Inneneinheit Küche	
	1X4								
W-24A1/2	1X6	24A1	LIYCY	4	3	0,5		Wärmepumpe II Inneneinheit Küche	
W-26B1	1X3	26B1	OELFLEX 110	4	4	1		Rauchmelder Zuluft Küche	
W-27B1	1X3	27B1	OELFLEX 110	4x	4	1		Frostschutzthermostat Küche	
W-28M1/1	1X1	28M2	OELFLEX 110	3G	3	1		PWW Therme Küche	
W-28M1/2	1X3	28M1	LIYCY	4	4	0,5		=	
	1X4								
W-31A1	1X7	31A1	OELFLEX	3G	3	1,5		Freigabe Küchengerät	
W-46A1	1X3	46A1	J-Y(ST)Y	4x2	6	0,8		Bedientableau	
46W1	1X6.1	46N2	UNITRONIC® BUS CAN UL/CSA	2	2	0,34	0,425	CAN-Bus von RLT_1	
W-51B1	1X4	51B1	LIYCY-TP	4	4	0,5		Differenzdruckfühler Zuluft Küche	
W-51B2	1X4	51B2	LIYCY-TP	4	4	0,5		Differenzdruckfühler Abluft Küche	
W-51B3	1X4	51B3	LIYCY-TP	4	4	0,5		Differenzdruckfühler PWT Küche	
W-51B4	1X4	51B4	J-Y(ST)Y	4x2	5	0,8		Temperatur/Feuchte Fühler Außen	
W-51B5	1X4	51B5	LIYCY-TP	4	4	0,5		Zulufttemperaturfühler hinter PWT Küche	
W-51B6	1X4	51B6	OELFLEX 110	2	2	1		Zulufttemperaturfühler Gesamt Küche	

=RLT_2/95

1.a

		Datum	25.02.2026	Mc Donald´s Bentwisch			Kabelübersicht : W-9A1 - W-51B6		= KBL	Blatt 1
		Bearb.	daniel.preuss	Lüftung Küche und Lobby					+	
		Gepr	M. Wagner							
Änderung	Datum	Name	Urspr	Ersatz von	Ersetzt durch		Kundennr.: 7652	4678a		Blatt 67/ 71

Kabelübersicht

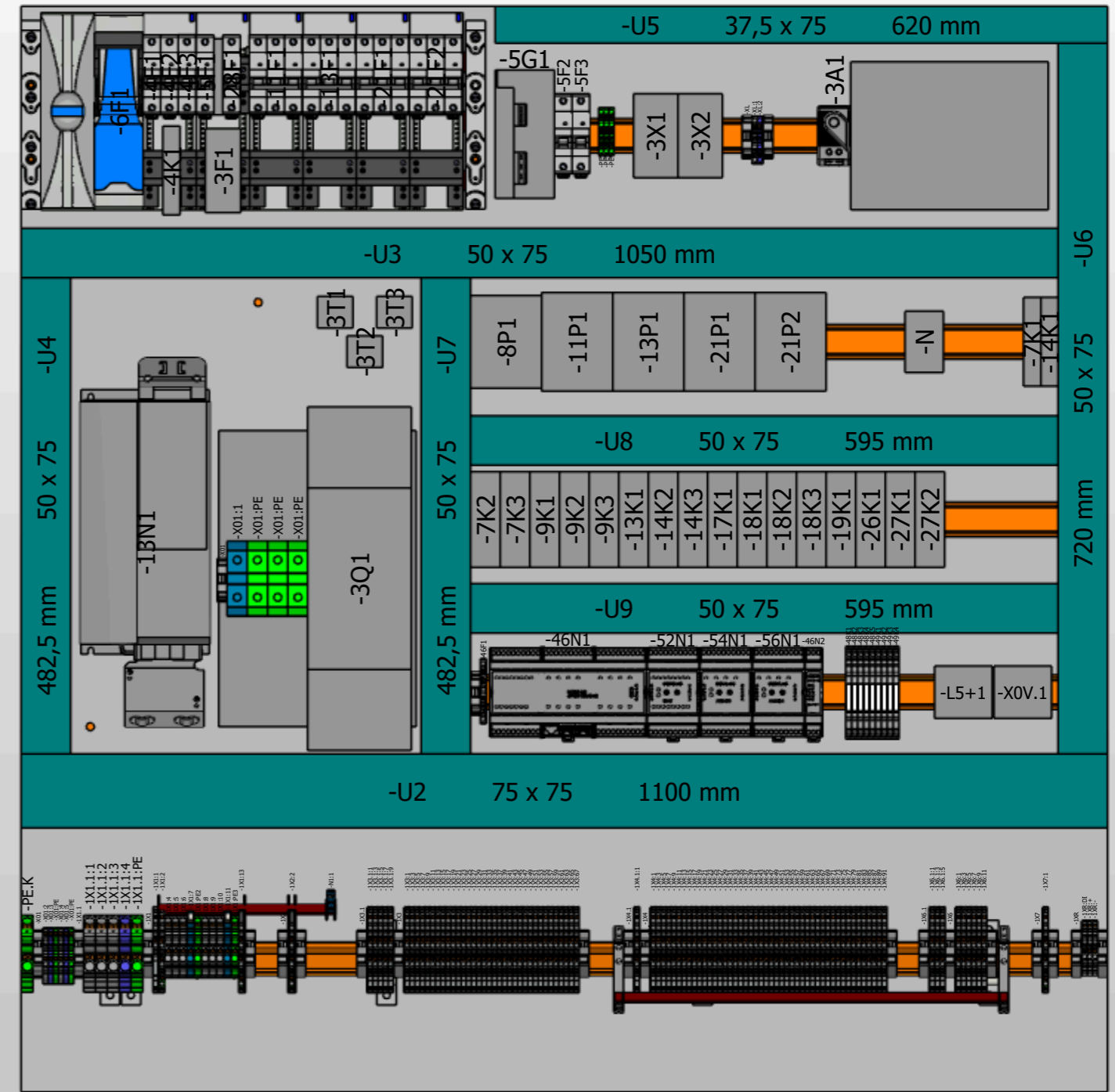
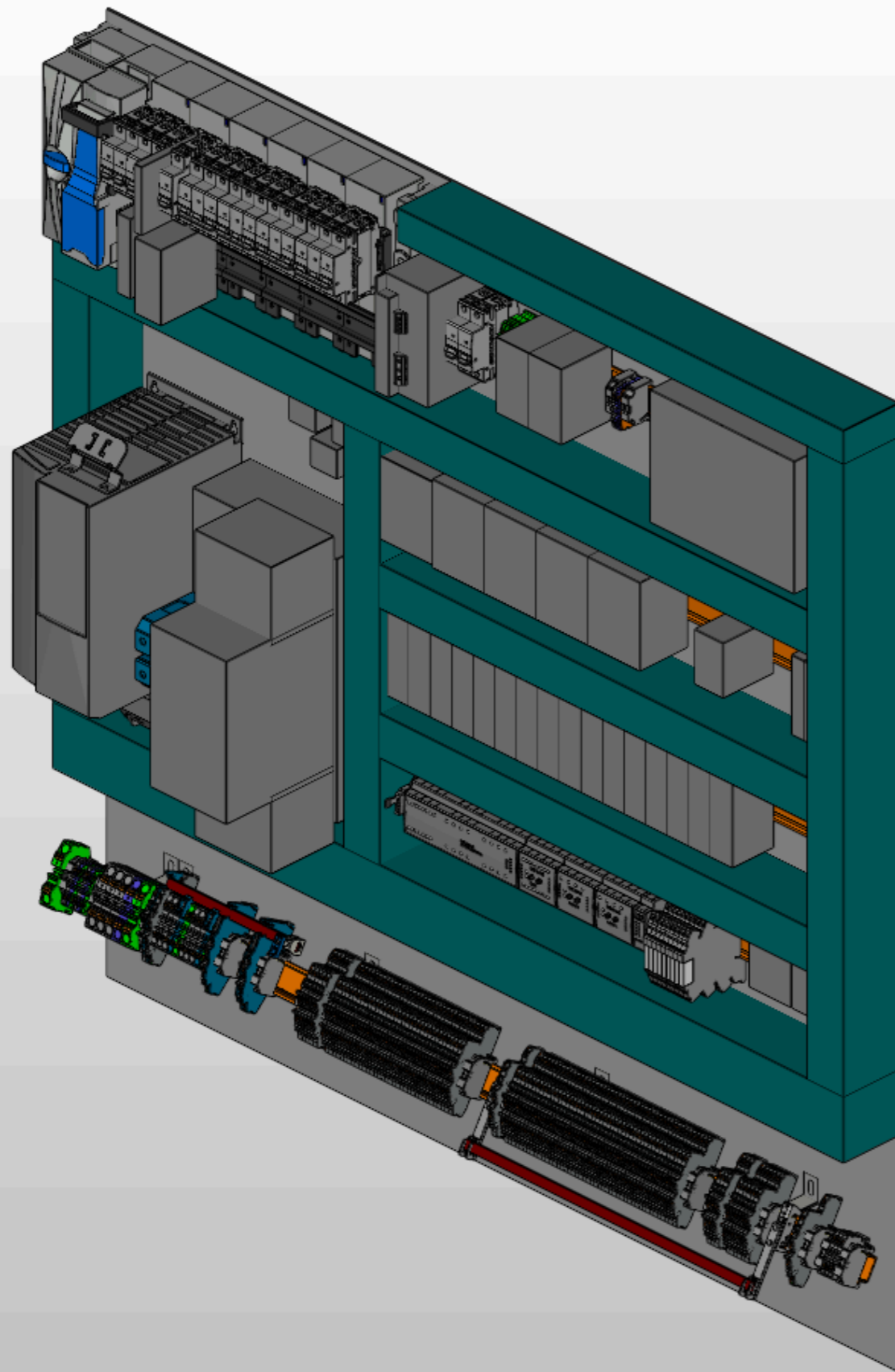
F10_001

Kabelname	Quelle (von)	Ziel (bis)	Kabeltyp	alle Adern	verwendete Adern	Querschnitt [mm]	Länge [m]	Funktionstext	Grafikseite des Kabelplans
W-51B7	1X4	51B7	OELFLEX 110	2	2	1		Ablufttemperaturfühler Küche	
W-54B1	1X4	54B1	OELFLEX 110	2	2	1		Fortlufttemperaturfühler Küche	
W-54B2	1X4	54B2	J-Y(ST)Y	4x2	5	0,8		Temperatur/CO² Fühler Lobby	
W-54B3	1X4	54B3	LiYCY-TP	4	4	0,5		Differenzdrucksensor Außenluftfilter Küche	
W-54B4	1X4	54B4	LiYCY-TP	4	4	0,5		Differenzdrucksensor Zuluftfilter Küche	
W-54B5	1X4	54B5	LiYCY-TP	4	4	0,5		Differenzdrucksensor Abluftfilter Küche	
W-54B6	1X4	54B6	J-Y(ST)Y	4x2	5	0,8		Temperatur/CO² Fühler Raum Küche	
W-54Y1	1X4	54Y1	OELFLEX 110	4	4	1		PWW Ventil Küche - OPTION -	
W-56B1	1X4	56B1	OELFLEX 110	2	2	1		Temperaturfühler PWW VL Küche	
W-56B2	1X4	56B2	OELFLEX 110	2	2	1		Temperaturfühler PWW VL Lobby	
W-56B3	1X4	56B3	OELFLEX 110	2	2	1		Temperaturfühler PWW RL Küche	
W-56B4	1X4	56B4	OELFLEX 110	2	2	1		Temperaturfühler PWW RL Lobby	
W-56B5	1X4	56B5	OELFLEX 110	2	2	1		Temperaturfühler nach Erhitzer Küche	
W-56B6	1X4	56B6	OELFLEX 110	2	2	1		Temperaturfühler nach Erhitzer Lobby	
W-57Y1	1X4	57Y1	OELFLEX 110	4	4	1		PWW Ventil Lobby - OPTION -	
W-1X1	1X1.1	2X1.1	OELFLEX 110	5G	5	16		Zuleitung ISP2	
W-1X3	1X3.1	2X3.1	OELFLEX 110	10	10	1		Steuerspannung ISP2	
W-1X4	1X4.1	2X4.1	Datapur-C	4	2	0,5		Steuerleitung RLT2	
W-1X6	1X6.1	2X6.1	Datapur-C	7	4	0,5		Busleitung ISP2	
59W1	2X6.1	90N1	UNITRONIC® BUS CAN UL/CSA	2	2	0,34		CAN-Bus RLT_2	
W-72M1/1	2X1	73Q1	OELFLEX 110	7G	6	1,5		Zuluftventilator Lobby	
	2X3								
W-72M1/2	2X3	72M1	LiYCY	6	6	0,5		Zuluftventilator Lobby	
	2X4								
W-73M1/1	2X1	73Q1	OELFLEX 110	7G	6	1,5		Abluftventilator Lobby	
	2X3								
W-73M1/2	2X3	73M1	LiYCY	6	7	0,5		Abluftventilator Lobby	
	2X4								
W-76Y1	2X3	76Y1	OELFLEX 110	3	3	1		Außenluftklappe Lobby	
W-76Y2	2X3	76Y2	OELFLEX 110	3	3	1		Fortluftklappe Lobby	
W-76Y3	2X4	76Y3	LiYCY	4	4	1		Stellantrieb PWT Lobby	
W-80B1	2X3	80B1	OELFLEX 110	4	4	1		Rauchmelder Zuluft Lobby	
W-81A1/1	2X1	81A1	OELFLEX 110	5G	5	4		Wärmepumpe I Außeneinheit Lobby	
W-81A1/2	2X7	81A1	OELFLEX 110	4G	3	1		=	
W-81A2/1	2X1	81A2	OELFLEX 110	5G	5	4		Wärmepumpe II Außeneinheit Lobby	
W-81A2/2	2X7	81A2	OELFLEX 110	4G	3	1		=	
W-87B1	2X3	87B1	OELFLEX 110	4x	4	1		Frostschutzthermostat Lobby	
W-88M1/2	2X3	88M1	LiYCY	4	4	0,5		PWW Therme Lobby	
	2X4								
W-88M2	2X1	88M2	OELFLEX 110	3G	3	1		PWW Pumpe Lobby	
W-94B1	2X4	94B1	LiYCY-TP	4	4	0,5		Differenzdruckfühler Zuluft Lobby	
W-94B2	2X4	94B2	LiYCY-TP	4	4	0,5		Differenzdruckfühler Abluft Lobby	
W-94B3	2X4	94B3	LiYCY-TP	4	4	0,5		Differenzdruckfühler PWT Lobby	
W-94B4	2X4	94B4	LiYCY-TP	4	4	0,5		Zulufttemperaturfühler hinter PWT Lobby	
W-94B5	2X4	94B5	OELFLEX 110	2	2	1		Zulufttemperaturfühler Gesamt Lobby	
W-94B6	2X4	94B6	OELFLEX 110	2	2	1		Ablufttemperaturfühler Lobby	

1

1.b

			Datum	25.02.2026	Mc Donald´s Bentwisch Lüftung Küche und Lobby		Kabelübersicht : W-51B7 - W-94B6	Kundennr.: 7652	4678a	= KBL	Blatt 1.a
			Bearb.	daniel.preuss						+	
			Gepr	M. Wagner							
Änderung	Datum	Name	Urspr		Ersatz von	Ersetzt durch					Blatt 68/ 71



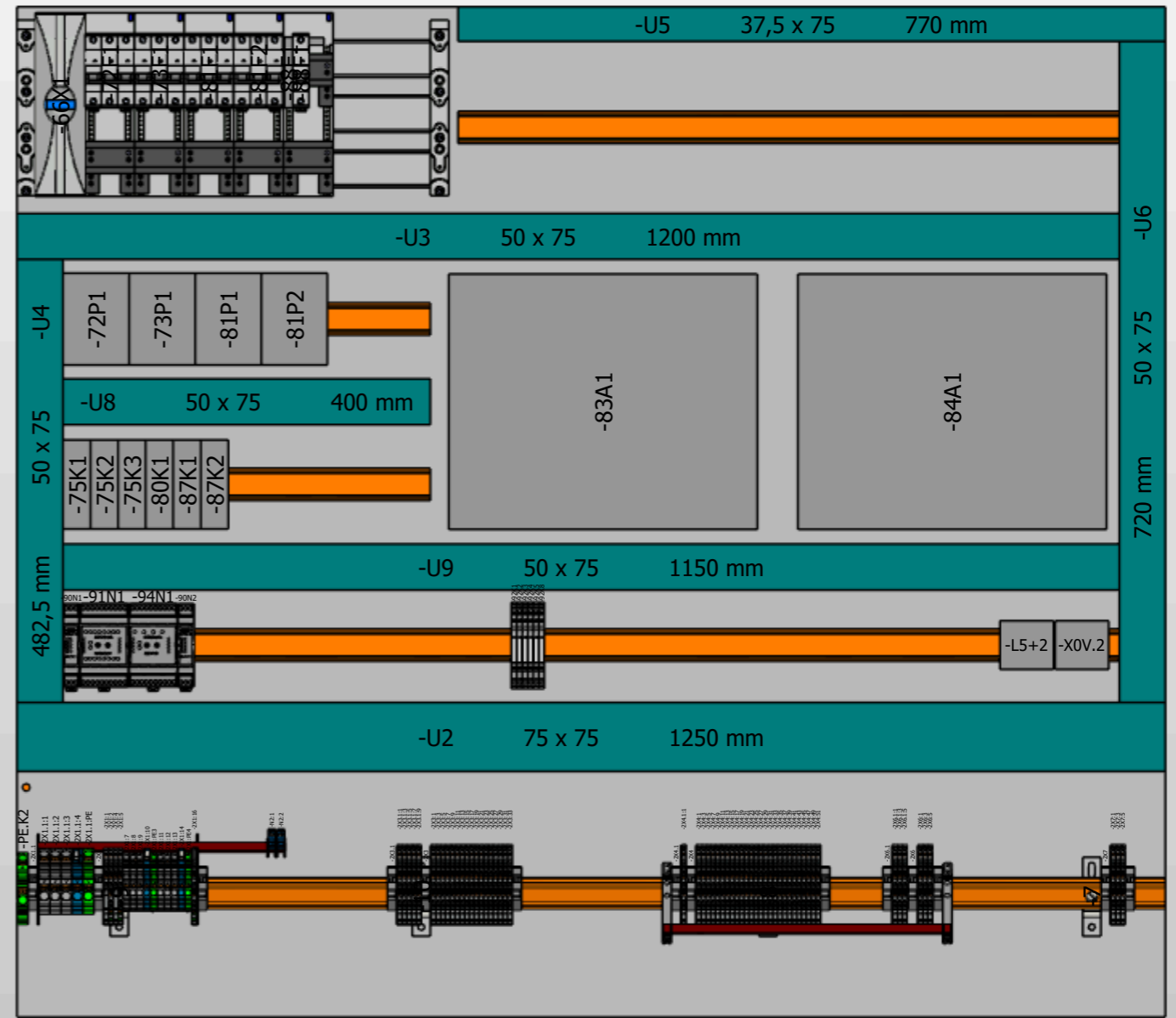
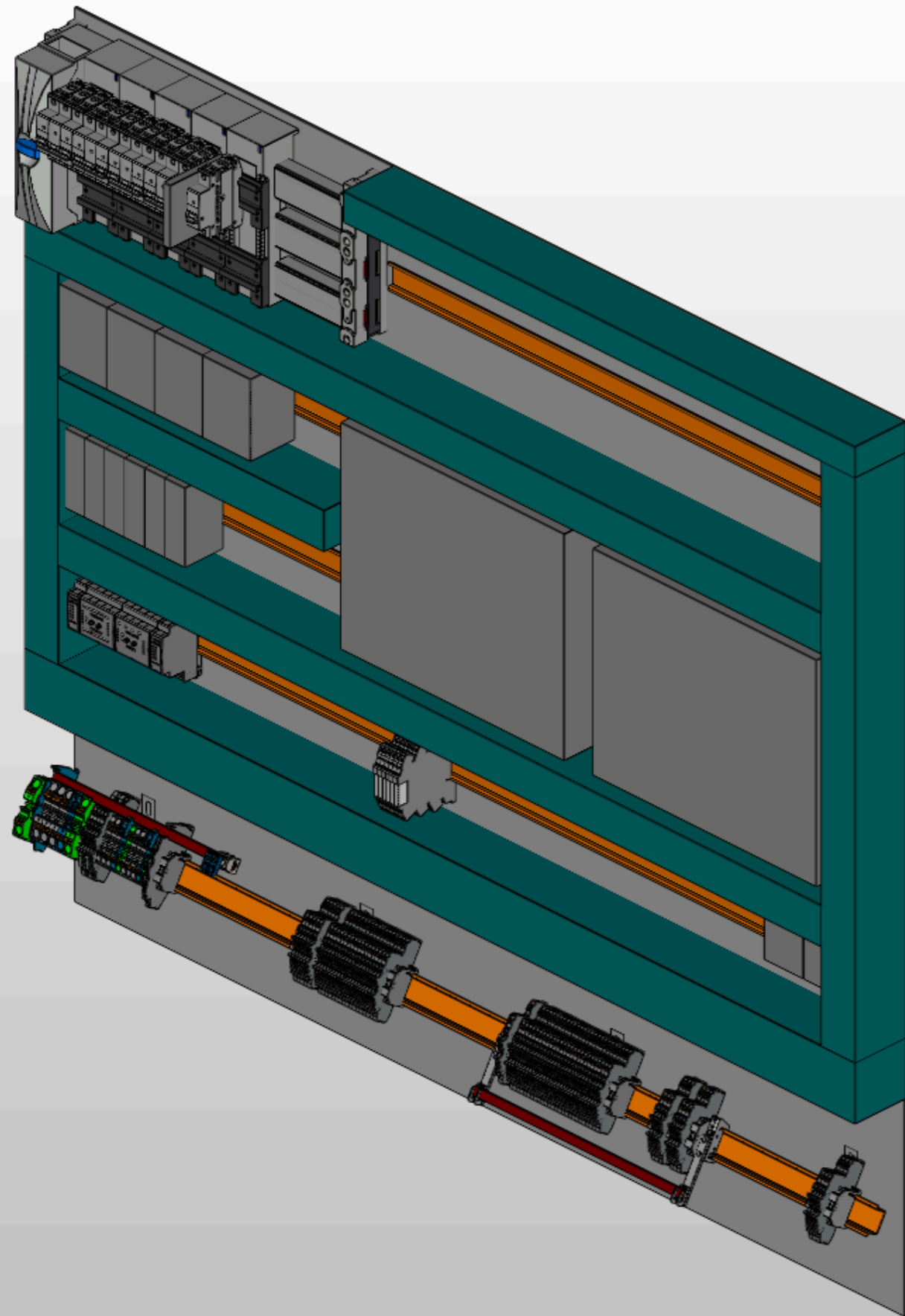
=KBL/1.b

Datum	25.02.2026	Mc Donald´s Bentwisch
Bearb.	daniel.preuss	Lüftung Küche und Lobby
Gepr	M. Wagner	
Änderung	Datum	Name
Urspr		
Ersatz von		Ersetzt durch



Schrankansicht
RLT_1

Kundennr.: 7652	4678a	= SSA	Blatt 1
		+	Blatt 70/ 71



1

			Datum	25.02.2026	Mc Donald´s Bentwisch	
			Bearb.	daniel.preuss	Lüftung Küche und Lobby	
			Gepr	M. Wagner		
Änderung	Datum	Name	Urspr		Ersatz von	Ersetzt durch



Schrankansicht
RLT_1

Kundennr.: 7652 **4678a**

= SSA
+

Blatt 2

Blatt 71/ 71