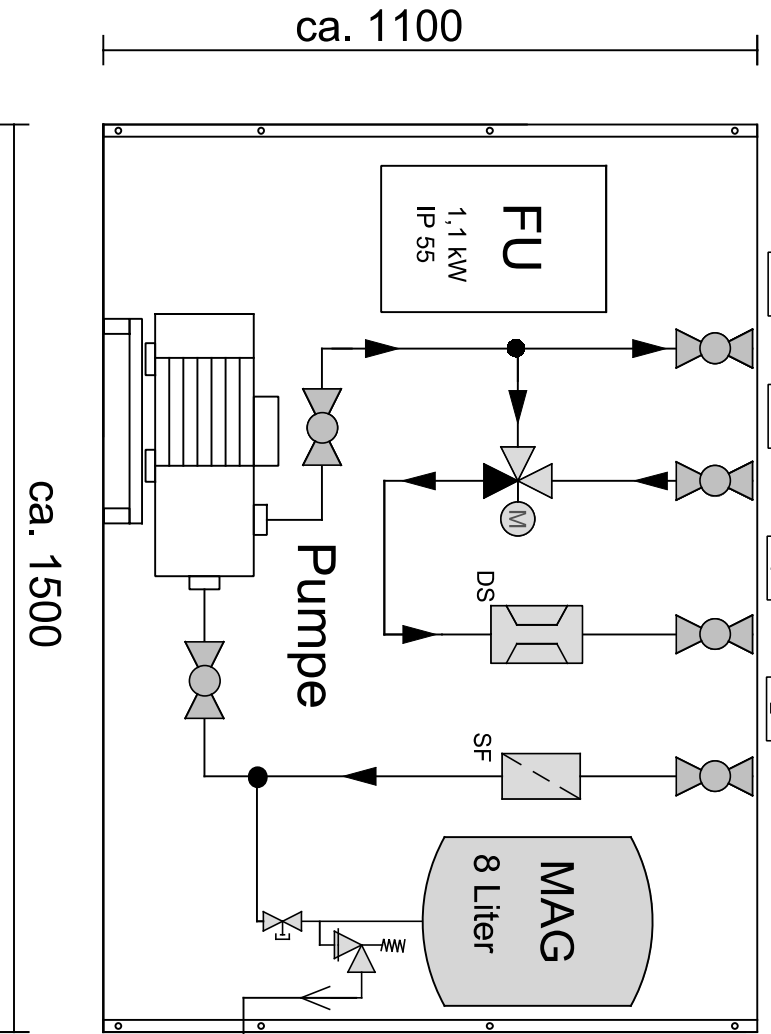
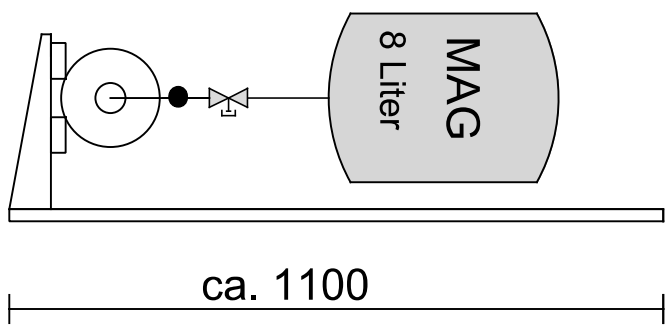


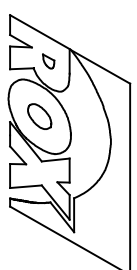
Zuluft-KV/S Abluft-KV/S
 VL RL VL RL
 DN 32 DN 32 DN 32 DN 32



KV/S-Regelgruppe montiert auf
 Montageplatte Stahl verz, t=2mm
 B x H: ca. 1100 x 1500 mm



DIN ISO 2768



Vom Kunden geprüft und genehmigt

Datum:	Kunde	Eindhoven Nblaan Exploitative B.V.	ROX-Datenblatt:	02087663	Bauart:	Zuluft	Sachb.	Solbach
	Strasse		ROX-Position	766301	Abluft	ohne	Datum	09.01.2026
Stempel u. Unterschrift	Ort	McDonald's Restaurant Eindhoven Markt	LV-Position		Anstrich außen	ohne	Fabr.-Nr	766301
	Projekt	KV/S-Regelgruppe Anlage Küche + Lobby	Stück	001	Anstrich innen	ohne	Gewicht	ca. 85 kg